



Saunier Duval

ISOSPLIT 
CHAUDIÈRE MURALE GAZ
À MICRO-ACCUMULATION



ISOSPLIT 

Au service du bien-être sur-mesure
Chaudière murale gaz à micro-accumulation



BIEN-ÊTRE
MODULARITÉ
INNOVATION

ISOSPLIT,
la chaudière qui grandit
avec la famille

LES AVANTAGES D'ISOSPLIT

Le bien-être en toute liberté !

Parce que les familles s'agrandissent, Saunier Duval a inventé ISOSPLIT, une chaudière modulaire et évolutive qui vous apporte une solution optimale en termes de confort, de souplesse et d'économies... Dotée de deux systèmes exclusifs, H-MOD et Microfast®, et compatible avec ISOBOX et ISOFLOOR, la chaudière ISOSPLIT recule les limites du confort domestique !

Pour qui est faite... ... ISOSPLIT ?

Puissance **28/30/35 kW**
selon modèle

Nombre de personnes 

Équipement 

Débit sanitaire **13,2l/mn**
14,1l/mn
16,5l/mn
selon modèle



■ Un confort sanitaire optimal

ISOSPLIT vous garantit un grand confort sanitaire grâce à Microfast®, le **système à micro-accumulation brevet exclusif Saunier Duval**. Cette mini-réserve d'eau chaude intégrée à la chaudière dispense de l'eau chaude immédiatement et assure une stabilité parfaite de la température, même si vous prenez une douche pendant que l'évier est utilisé.



■ Le thermostat d'ambiance livré de série

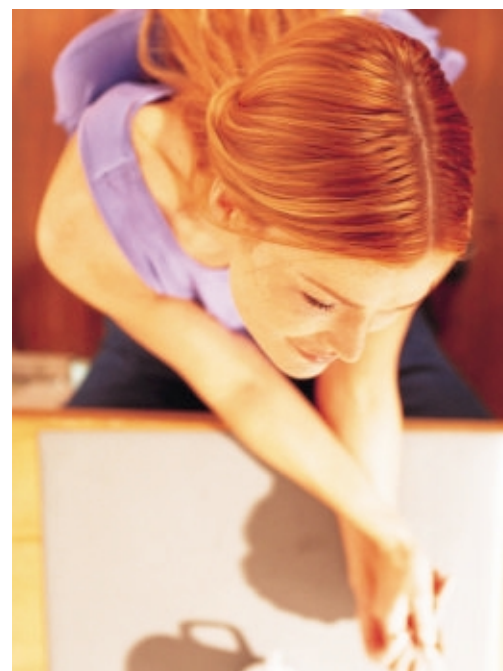
Sans fil, le thermostat livré avec ISOSPLIT s'installe facilement sans dégrader votre intérieur (pas besoin de refaire les peintures ou tapisseries). Vous programmez sur ce thermostat la température ambiante adaptée à vos envies de confort et à vos périodes d'occupation.

Il vous permettra de diminuer sensiblement vos consommations d'énergies : **jusqu'à 25% d'économies sur votre facture de gaz !** Un atout non négligeable quand on sait qu'un degré de trop entraîne près de 7% de consommation supplémentaire ! (Source ADEME).



■ Un confort chauffage optimisé...

ISOSPLIT est équipée d'une **régulation auto-adaptative** : c'est la chaudière qui choisit et adapte elle-même la température de l'eau qui circule dans les radiateurs en fonction de la température ambiante programmée sur le thermostat. Vous bénéficiez ainsi d'une chaleur douce et constante.



■ ... et performant

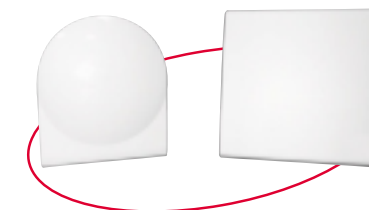
Les modèles à ventouse d'ISOSPLIT bénéficient du **système exclusif H-MOD**. Grâce à cette innovation Saunier Duval qui divise par 2 la puissance minimale de fonctionnement de la chaudière, finies les variations de température de votre chauffage. Moins d'arrêts et redémarrages intempestifs, donc moins de bruit et d'usure, car une chaudière qui fonctionne doucement dure plus longtemps. Les modèles à ventouses sont classés "Basse température" selon la Réglementation Thermique en vigueur.

H-MOD 

Rendement chauffage
**Basse
Température**
Selon la RT2000

■ Une chaudière évolutive

En option, ISOSPLIT peut également être équipée d'une sonde extérieure radio qui capte les variations de température et permet à la chaudière d'anticiper les besoins de chauffage de la maison.



Les performances d'ISOSPLIT peuvent évoluer grâce à ses deux modules en option :

- ISOFLOOR : un module plancher chauffant/radiateurs
- ISOBOX : un mini-ballon à placer à côté du point de puisage.

CRÉDIT D'IMPÔT*

15%

pour les chaudières "Basse Température"

25%

sur la régulation

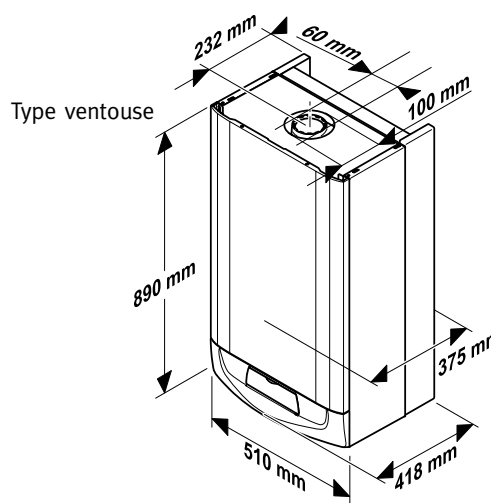
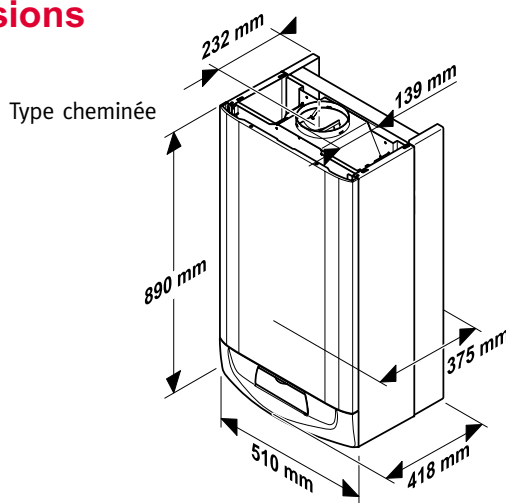
*Sous réserve du respect des conditions d'application de la Loi de Finances 2005

■ Caractéristiques principales

Modèles	ISOSPLIT				
	C 24 EV	C 28 E	C 35 E	F 30 E H-MOD	F 35 E H-MOD
Puissance nominale chauffage (kW)	24	28	35	30	35
Puissance nominale sanitaire (kW)	24	28	35	30	35
Rendement utile (%)	89,5	90	90	91	91
Mode d'évacuation	VMC	Cheminée	Cheminée	Ventouse	Ventouse
Poids net/brut (kg)	41/45	41/45	47/52	46/50	51/55



■ Dimensions



LES OPTIONS

■ ISOBOX

Le ballon d'appoint



ISOBOX est un petit ballon d'eau chaude d'une contenance de 11,5 litres. Placé sous votre évier et/ou lavabo, quelle que soit la distance entre la chaudière et les robinets, ISOBOX absorbe et réchauffe aussitôt l'eau froide présente dans les canalisations pour fournir de l'eau chaude immédiatement, sans temps d'attente.

■ ISOFLOOR

Le module plancher chauffant / radiateurs



Il permet de gérer indépendamment une zone radiateurs et une zone plancher chauffant. Complètement intégré à l'arrière de la chaudière, il assure, en comparaison avec les modules traditionnels, un incroyable gain de place.

Pour tout renseignement :

LIGNE CONSEIL PARTICULIERS



N° Indigo 0820 20 0821

0,09 € TTC / M1

Saunier Duval
Eau Chaude Chauffage France
"Le Technipole"
8, avenue Pablo Picasso
94132 Fontenay-sous-bois cedex
France
Téléphone : 01 49 74 11 11
Télécopie : 01 48 76 89 32
www.saunierduval.fr



Saunier Duval