

Confort
3 étoiles***
selon la nouvelle norme européenne PREN 13203

Gamme Stellis CONDENS

Caractéristiques générales	GVMC 26-1H	GVMC 30-1H	GVS C 28-1H
Code article	7 713 231 751	7 713 231 750	7 712 231 740
Type de chaudière	Mixte à micro accumulation		Chauffage seul
Type d'appareil	Mural		
Classification RT 2000	Condensation		
Catégorie gaz	II2Er3P		
Mode d'évacuation	Ventouse : C13 (60/100, 80/125), C33 (80/125)		
Chauffage			
Puissance ajustable modulante (50° C/30° C)	8,6 à 21,6 kW	8,5 à 29,9 kW	8,3 à 29 kW
Régulation	Bosch Heatronic II		
Température maximale/minimale	88/35°C		
Pression maximale	3 bars		
Circulateur	3 vitesses		
Eau chaude sanitaire			
Puissance variable en kW	7,6 à 25,7	7,6 à 29,3	-
Débit spécifique ($\Delta T = 30$ K)	12,2 l/min	14 l/min	Voir ballon
BIL 51 inox	-	-	15 l/min
BAL 121 acier émaillé	-	-	26 l/min
BAL 151 acier émaillé	-	-	29,5 l/min
Température maximale/minimale	60/40°C		-
Pression maximale/minimale	10/0,2 bars		-
Divers			
Vase d'expansion en litres	10		
Pression de prégonflage en bars	0,75		
Degré de protection	IPX4D		
Dimensions (P x L x H) en mm	360 x 440 x 850		
Poids à vide en kg	46		43
Valeurs RT2000			
Rendement ΔT à 100 % (80° C/60° C) en % PCI	99	98,8	
Rendement ΔT à 30 % (53° C/47° C) en % PCI		101,6	
Rendement ΔT à 30 % (36° C/30° C) en % PCI		107,4	
Nombre d'étoiles (Rendement 92/42/EEC)		4 étoiles	
Pertes totales ($\Delta T = 50$ K) en W		100	
Pertes totales ($\Delta T = 30$ K) en W		60	
Pertes parois ($\Delta T = 50$ K) en W		50	
Pertes parois ($\Delta T = 30$ K) en W		30	
Puissance électrique auxiliaire (totale) en W	96	111	101
Puissance électrique circulateur en W		80	

Centre Service Consommateurs

N° Indigo 0 820 00 6000

Tarif : 0,12 € TTC/min

Télécopieur 01 43 11 73 50

Une équipe de spécialistes pour répondre en direct à toutes vos questions :
du lundi au vendredi de 7 h à 21 h, le samedi de 8 h à 18 h.

e.i.m. leblanc - siège social et usine :
124, 126 rue de Stalingrad - F-93711 Drancy Cedex

www.elmleblanc.fr

Ces chaudières peuvent être
préconisées dans les offres
Gaz de France
DolceVita

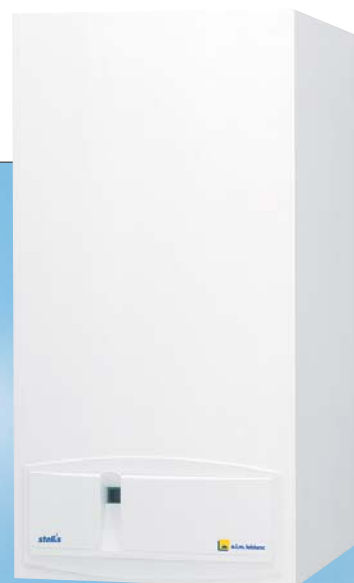




stellis

CONDENS

L'avenir du bien-être



Condensation

Crédit d'impôt **25% ou 40%***

Chaudières murales gaz à condensation
Mixtes à micro accumulation ou chauffage seul avec option ballon.

La passion du service et du confort.

* Sur le prix de la chaudière posée par un professionnel, hors main-d'œuvre et selon les conditions d'application de la Loi de Finances 2006.

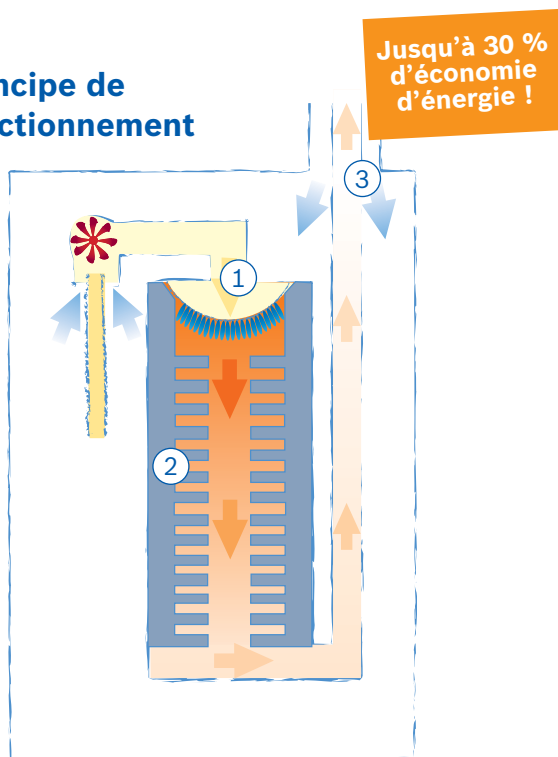


Economie d'énergie et respect de l'environnement : des priorités qui s'imposent.

Opter pour une chaudière Stellis CONDENS, c'est contribuer à préserver l'air que nous respirons et la nature qui nous entoure.

La technologie mise en œuvre réduit en effet considérablement les rejets atmosphériques et minimise en particulier les taux de NOx et de CO2. Cet avantage est d'ailleurs pris en compte par les réglementations thermiques RT 2000 et RT 2005. En effet, dans la classification des appareils, les chaudières **Stellis CONDENS** obtiennent le score maximum. Les chaudières **Stellis CONDENS** récupèrent par condensation l'essentiel de la chaleur présente dans les produits de combustion. Alors qu'un appareil classique laisse partir en fumée une part significative de la chaleur produite, les chaudières **Stellis CONDENS** abaissent la température des gaz brûlés en deçà du «point de rosée» : la vapeur d'eau que ceux-ci contiennent se condense, engendrant ainsi un dégagement de chaleur qui vient s'ajouter à celui de la combustion proprement dite. Ce principe de fonctionnement assure un rendement nominal allant jusqu'à 107,4 % ! En clair : à confort égal, les chaudières **Stellis CONDENS** consomment nettement moins d'énergie, tout simplement.

Principe de fonctionnement



Le brûleur à prémélange (1) est intégré au bloc thermique (2) dont la très grande surface d'échange permet de récupérer la chaleur des gaz brûlés qui le traversent avant d'être évacués à basse température (3).

Condensation

Crédit d'impôt **25%** ou **40%***

Crédit d'impôt de 25 % lorsque la chaudière est installée dans une habitation principale achevée depuis plus de 2 ans.

Crédit d'impôt de 40 % lorsque les dépenses concernent un logement achevé avant le 1^{er} janvier 1977 et qu'elles sont réalisées au plus tard le 31 décembre de la 2^e année suivant celle de son acquisition à titre onéreux ou gratuit.

Pour plus de renseignements, rapprochez-vous d'un Centre des Impôts ou consultez le site www.impots.gouv.fr.

* Sur le prix de la chaudière posée par un professionnel, hors main-d'œuvre et selon les conditions d'application de la Loi de Finances 2006.



Des solutions de confort d'eau chaude à la carte...

Puissance, capacité, mode de production d'eau chaude...
La gamme Stellis CONDENS offre un large choix de solutions qui s'adaptent parfaitement au niveau d'exigence de chacun, pour un très grand confort sanitaire.



Confort
3 étoiles***
selon la nouvelle norme européenne PrEN 13203



Stellis CONDENS GVM C
mixte à micro accumulation

L'eau chaude instantanée : Stellis CONDENS GVM C mixte à micro accumulation 26 ou 30 kW.

C'est la solution compacte par excellence, sur le principe de l'eau chaude tout de suite, tout le temps et toujours à température stable. Avec un encombrement minimum – seulement 440 mm de large – ce modèle, disponible en deux puissances au choix, permet de produire à la demande, sans aucune limitation de durée, jusqu'à 840 litres d'eau chaude par heure !

Une solution particulièrement bien adaptée pour deux ou trois utilisateurs.

Ultra-précis, ultra-réactif : la combinaison d'un corps de chauffe à forte inertie thermique et d'un échangeur à plaques ultra réactif permet de disposer d'une réserve d'énergie, disponible dès le début du puisage. Les performances de la régulation Heatronic II permettent d'ajuster en temps réel la puissance de la chaudière aux besoins du puisage en eau chaude sanitaire.

Résultat : de l'eau chaude dès l'ouverture du robinet, sans avoir besoin de laisser couler l'eau. Un grand confort qui est aussi économique !



**L'eau chaude en toute simplicité :
Stellis CONDENS + ballon inox
accolé de 50 litres BIL 51.**

Cette solution se distingue par son faible encombrement et sa simplicité d'utilisation, tout en offrant l'agrément et le confort inhérents au principe de l'eau chaude accumulée.



Stellis CONDENS GVS C 28 kW + ballon accolé BIL 51



Stellis CONDENS GVS C
28 kW + ballon couplé

**L'eau chaude en toute liberté :
Stellis CONDENS GVS C chauffage
seul + ballon couplé BAL 121/151.**

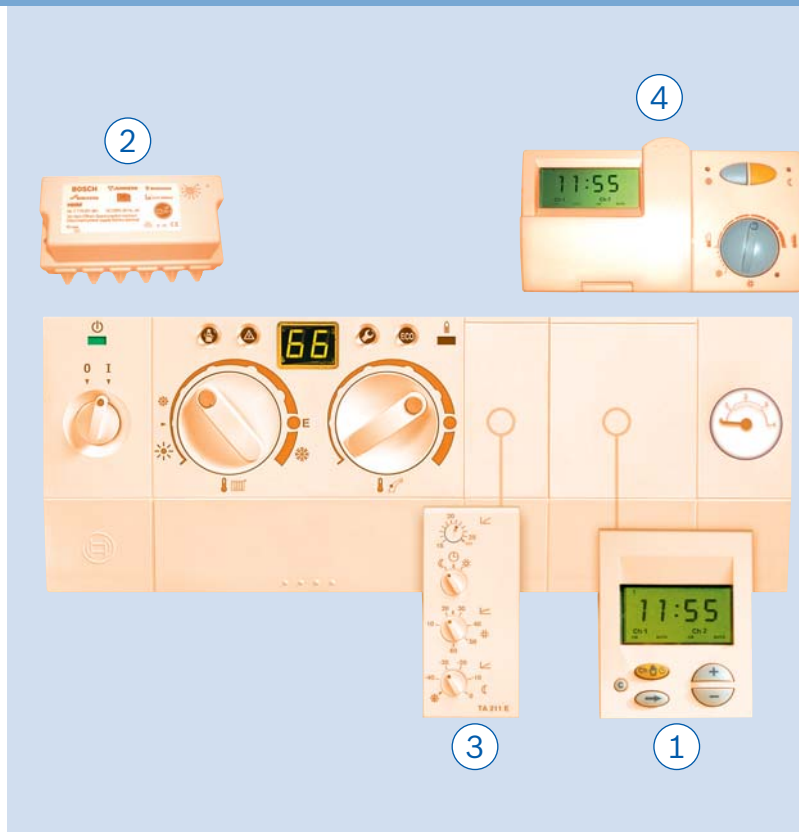
Cette version chauffage seul de la **Stellis CONDENS** vous laisse une totale liberté de choix d'une solution eau chaude indépendante. Le couplage chaudière 28 kW + ballon optimise le rapport coût/performances. En version 120 ou 150 litres, l'installation délocalisée du ballon (distance maxi 16 m) permet de la placer à l'abri des regards.

Ces chaudières peuvent être
préconisées dans les offres



Régulation : tous les avantages du système Bosch Heatronic !

La gamme **Stellis CONDENS** vous apporte tous les avantages de la régulation Bosch Heatronic : simplicité, ergonomie et précision. A l'efficacité de la régulation Bosch Heatronic II, dont les performances ne sont plus à prouver, viennent s'ajouter des modules spécifiques qui permettent d'optimiser 24h/24 et 7 jours/7 le fonctionnement de l'installation et même de réguler un second circuit de chauffage à basse température (plancher chauffant par exemple).



Acoustique : un exemple de discrétion !

Depuis de nombreuses années, e.l.m. leblanc axe ses efforts sur l'acoustique de ses chaudières.

Ces recherches ont déjà permis de concevoir des appareils au fonctionnement plus silencieux pour le bien-être accru des utilisateurs.

Le résultat ? De la conversation à voix haute, au chuchotement : tel est l'écart perçu entre une chaudière d'ancienne génération et une chaudière **Stellis CONDENS**.



* Modèle testé : Stellis CONDENS GVS C 28 à puissance mini Nr 22.12100/4.

Accessoires de régulation

Référence	Désignation	Code article
TRL 22	Thermostat d'ambiance mural à réglage manuel tout-ou-rien (2 fils)	TRL22
TRL 1.26	Thermostat programmable journalier tout-ou-rien mural (2 fils, alimenté par piles)	7 716 780 148
TRL 7.26	Thermostat programmable hebdomadaire tout-ou-rien mural (2 fils, alimenté par piles)	7 716 780 149
TRL 7.26 AF	Thermostat hebdomadaire 2+2 fils (230 Volts)	7 716 780 156
TRL 7.26 RF	Thermostat hebdomadaire avec radio fréquence (alimenté par piles)	7 716 780 150
TR 200	Régulation programmable hebdomadaire murale à action proportionnelle (3 fils sans pile, 24 V)	7 744 901 120
TA 211 E	Régulateur encastrable dans le tableau Heatronic II avec sonde extérieure ⁽³⁾	7 744 901 131
DT 2	Horloge programmable 2 canaux (chauffage et sanitaire) encastrable dans le tableau Heatronic II ⁽⁴⁾	7 719 001 964
TA 270	Régulation murale programmable avec sonde extérieure (4 fils, 24 V) pour Heatronic II ⁽⁴⁾	7 744 901 154
Accessoires complémentaires à la gamme régulations		
HMM (Associé à TA 270)	Interface puissance pour réguler un plancher chauffant à partir d'une TA 270 ⁽²⁾	7 719 001 661
TW2 (Associé à TA 211 E)	Commande à distance avec sonde d'ambiance pour TA 211 E	7 744 901 153
RAM2 (Pour Th. 24 V, 2 fils)	Interface pour raccordement d'une régulation tout-ou-rien 2 fils 24 V	7 744 901 143

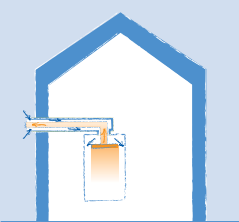


Le choix des professionnels avertis !

Facile à installer – largeur 440 mm – et facile à entretenir, la gamme Stellis CONDENS est aussi particulièrement fiable grâce à une conception éprouvée et à la qualité de la fabrication et des matières mises en œuvre.

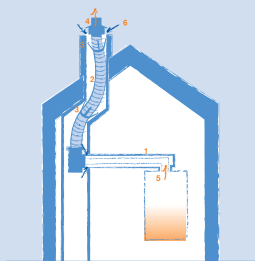
Installation : toujours la bonne réponse avec les accessoires spécifiques et les kits ventouse !

Développés pour exploiter au mieux les avantages de la condensation, notamment en rénovation, les accessoires Stellis offrent une grande souplesse de configuration du système d'évacuation avec les kits ventouse. Ils répondent à tous les cas de figure permettant ainsi une installation dans les meilleures conditions et sans perte de temps, autant pour les professionnels que leurs clients utilisateurs.



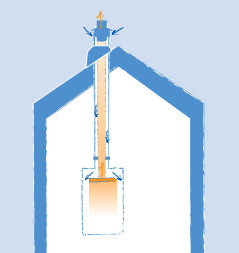
Ventouse horizontale
(Ø 80/125 ou Ø 60/100)

Aucun conduit de cheminée n'est nécessaire. Une simple prise d'air sur un mur extérieur suffit.



Conduit flexible (Ø 80)

Là, un conduit de cheminée existant permet l'évacuation et l'alimentation en air frais.

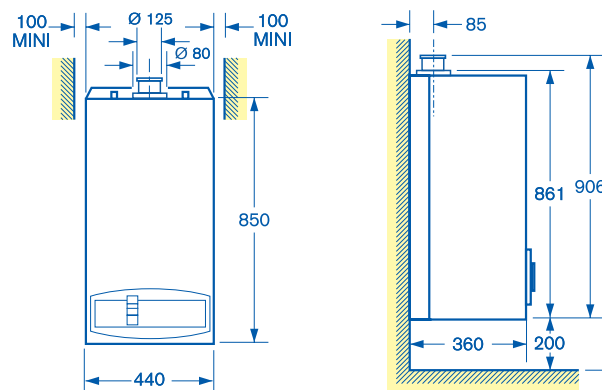


Ventouse verticale
(Ø 80/125)

Ici, l'évacuation et l'alimentation en air frais s'effectuent par un terminal de toiture.

Accessoires spécifiques

Réf.	Désignation	Code article
Accessoires d'évacuation (Ø 80/125)		
AZ 136	Solin de terrasse horizontal	7 719 000 838
AZ 137	Solin de toiture 25-50° noir	7 719 000 839
AZ 207	Solin de toiture 25-50° brique	7 719 001 187
AZ 243	Solin de toiture universel	7 719 001 603
AZB 600/2	Terminal horizontal	7 719 002 504
AZB 601/1	Terminal vertical noir	7 719 002 044
AZB 602/1	Terminal vertical brique	7 719 002 045
AZB 603	Trappe de visite	7 719 001 518
AZB 604	Allonge 0,5 m	7 719 001 519
AZB 605	Allonge 1 m	7 719 001 520
AZB 606	Allonge 2 m	7 719 001 521
AZB 607	Coude à 90°	7 719 001 522
AZB 608	Coudes à 45° (x 2)	7 719 001 523
AZB 832	Coudes à 30° (x 2)	7 719 002 013
Accessoires d'évacuation (Ø 60/100)		
AZB 801/1	Terminal horizontal 0,6 m	7 716 780 109
AZB 802	Coude à 45°	7 716 780 111
AZB 803	Coude à 90°	7 716 780 112
AZB 804	Allonge 1 m	7 716 780 110
Accessoires conduit de fumée		
AZB 616	Kit raccord cheminée (Ø 80/125)	7 719 001 531
AZB 665	Kit complet flexible 12 m (Ø 80)	7 719 001 864
AZB 666	Rallonge flexible 5 m (Ø 80)	7 719 001 865
AZB 667	Trappe de visite pour conduit flexible (Ø 80)	7 719 001 866
AZB 668	Manchon de raccordement flexible (Ø 80)	7 719 001 867
AZB 669	Centreurs flexibles (x 4) (Ø 80)	7 719 001 868
Autres accessoires		
414	Clapet anti-retour	7 719 000 705
429	Groupe de sécurité 4 bars	7 719 000 758
430	Groupe de sécurité avec réducteur de pression	7 719 000 759
432	Siphon	7 719 000 763
840	Kit de nettoyage	7 719 001 996
856	Cache inférieur	7 719 002 052
ZUB 866	Plaque de raccordement mixte	7 719 002 088
ZUB 867	Plaque de raccordement chauffage seul	7 719 002 089



Stellis CONDENS GVM C/GVS C

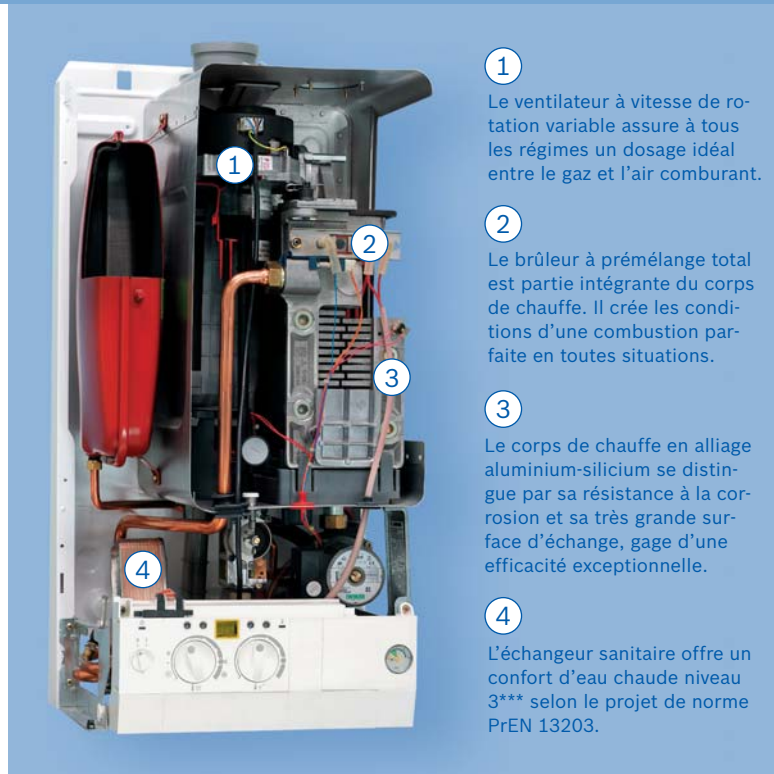
Composants : innovation et performances.

A l'efficacité de la régulation Bosch Heatronic II, dont les performances ne sont plus à prouver, vient s'ajouter un ensemble de composants spécifiques tous conçus pour optimiser le principe de la condensation.

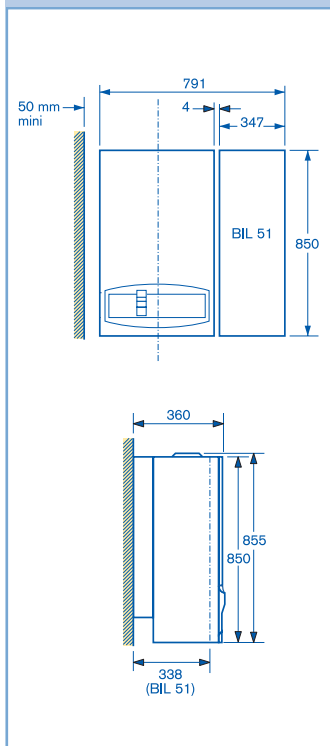
Maintenance : le choix de la simplicité !

Par sa conception même, la gamme **Stellis CONDENS** facilite au maximum la maintenance. Les interventions d'entretien sont simples et rapides : tous les composants essentiels sont accessibles directement par l'avant et une trappe frontale facilite le nettoyage de l'échangeur.

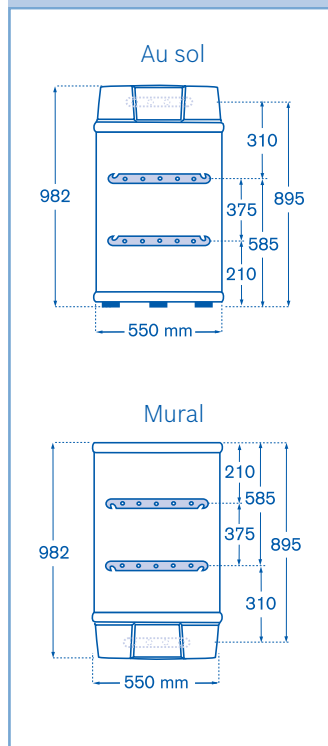
De plus, la fiabilité des composants minimise le risque d'incident de fonctionnement.



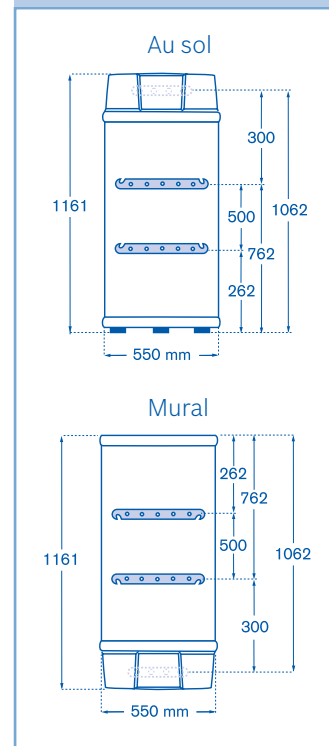
Chaudière + BIL 51 Ballon Inox Leblanc



BAL 121 Ballon Acier Leblanc



BAL 151 Ballon Acier Leblanc



Ballons pour Stellis CONDENS GVS C

Désignation	Dimensions	Poids à vide/en service	Code accessoires
BIL 51 - Ballon de 50 litres	347 L x 338 P x 845 H mm	24 kg/74 kg	7 716 704 226
DOS BIL 51 - Dossieret ballon BIL 51	-	-	7 716 704 225
414 - Clapet anti-retour	-	-	7 719 000 705
BAL 121 - Ballon de 120 litres	Ø 550 mm/HT 982 mm	58 kg/178 kg	7 716 704 223
BAL 151 - Ballon de 150 litres	Ø 550 mm/HT 1161 mm	65 kg/215 kg	7 716 704 224