



odéalis

CONDENS

Un condensé de performances
pour votre confort



Condensation

Crédit d'impôt **25% ou 40%***

*Sur le prix de la chaudière posée par un professionnel, hors main-d'œuvre et selon les conditions d'application de la Loi de Finance 2007.



Chaudière murale à condensation avec réserve d'eau chaude intégrée.

La passion du service et du confort.



L'eau chaude réinventée avec 3 bouteilles en série !

Avec son nouveau système de production d'eau chaude totalement inédit, **Odéalis CONDENS** réussit à améliorer significativement à la fois le confort d'eau chaude et la simplicité d'installation. Une innovation exclusive qui répond à toutes les exigences de performance, d'efficacité, de compacité et de réduction de la consommation énergétique.

Une conception inédite, brevetée au niveau européen

Odéalis CONDENS combine un système de 3 bouteilles en inox, d'une capacité unitaire de 14 litres, et le principe de la stratification.

Résultat : des temps de régénération quasiment réduits à néant. Grâce à l'échangeur qui réchauffe l'eau en permanence, la réserve d'eau chaude sanitaire est maintenue disponible sans aucune rupture possible.

INNOVATION
e.l.m. leblanc
EXCLUSIVE



Les plus d'Odéalis CONDENS



Très grand confort sanitaire

Dotée de 3 bouteilles en inox d'une capacité unitaire de 14 litres, la chaudière produit de l'eau chaude par stratification. Une innovation exclusive e.l.m. leblanc qui assure un confort d'eau chaude exceptionnel, même en utilisation intense, classé 3 étoiles*** selon la norme européenne EN 13203.



Rendement maximal

Odéalis CONDENS offre les performances énergétiques inégalées de la condensation : plus de chaleur restituée, jusqu'à 30 % d'économie d'énergie et une réduction des émissions polluantes.



Design épuré

Avec sa calandre aux lignes douces et son format compact de 60 cm de large réunissant toutes les fonctions, **Odéalis CONDENS** s'intègre harmonieusement dans le volume habitable.



Régulation intégrée

Equipée de la nouvelle régulation Bosch Heatronic III avec sonde extérieure en option, **Odéalis CONDENS** assure un pilotage de tous les paramètres de l'installation avec une extrême précision.



Facilité d'installation

Odéalis CONDENS est livrée en 2 modules prêts à installer : la chaudière d'une part, et le dossier avec les 3 bouteilles et le vase d'expansion sanitaire de l'autre. Une conception inédite qui allège son poids et facilite sa maintenance, le montage pouvant ainsi être assuré par une seule personne.



L'eau chaude en version 3 étoiles***

La stratification s'ajoute à la rapidité d'échange et à la puissance de 28 kW du corps de chauffe. Un débit de 21 litres/minute permet à **Odéalis CONDENS** d'obtenir des performances équivalentes à celle d'une chaudière avec un ballon de 150 litres... dans un format ultra compact !

Grâce à ses performances, **Odéalis CONDENS** se classe parmi les plus grandes avec un confort d'eau chaude 3 étoiles***, selon la norme européenne EN 13203.

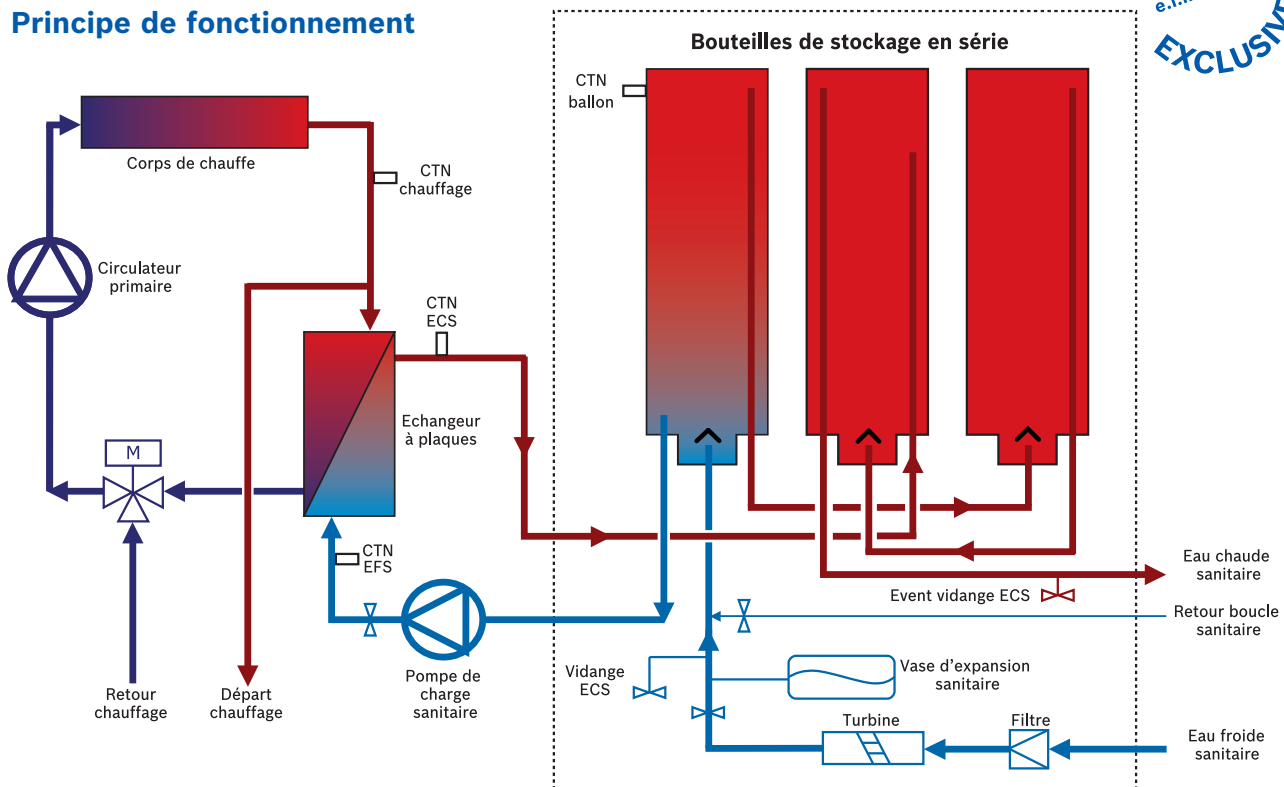
Une touche Eco pour un confort optimal

Elle permet de choisir le mode de réchauffage de l'accumulateur d'eau chaude :

- **Mode confort** : l'eau chaude est maintenue en permanence à la température choisie.
- **Mode économique** : lors de petits puisages, l'eau chaude est prélevée sur la réserve sans allumage du brûleur. Ainsi, le réchauffage moins fréquent du préparateur génère des économies d'énergie.

Pour optimiser les performances d'**Odéalis CONDENS**, e.l.m. leblanc a soigneusement sélectionné la qualité des matériaux. De plus, l'habillage isolant en polystyrène des 3 bouteilles en inox permet de réduire les déperditions thermiques.

Principe de fonctionnement





Les performances énergétiques inégalées de la condensation.

Pour votre confort, **Odéalis CONDENS** utilise la technologie de la condensation pour réduire la consommation d'énergie et contribuer à la protection de l'environnement.

Une utilisation plus économique de l'énergie

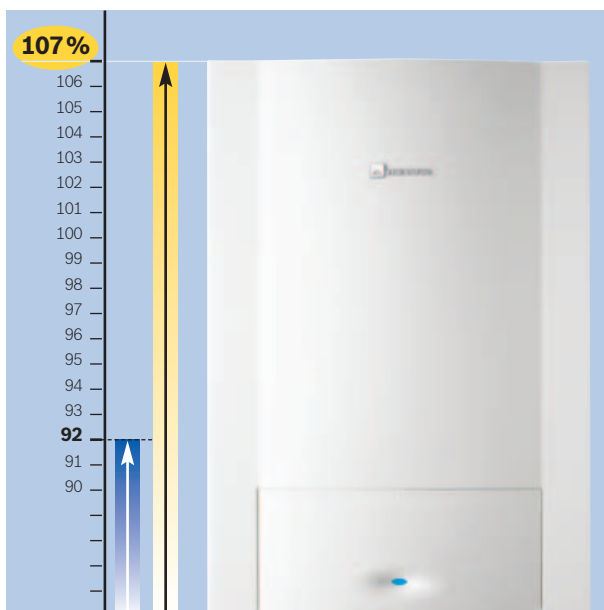
Avec sa grande surface d'échange, le corps de chauffe d'**Odéalis CONDENS** assure une condensation élevée pour récupérer le maximum d'énergie sans la laisser partir en fumée. Résultat : jusqu'à 107 % de rendement sur PCI et des économies sur la facture d'énergie.

Une technologie plus propre

Avec un niveau d'émission réduit de NOx inférieur à 40 mg/kWh (classe 5), **Odéalis CONDENS** est aussi très respectueuse de votre environnement. Elle se place nettement en dessous des valeurs limites communément admises.



Rendement en %



■ Chaudières conventionnelles
■ **Odéalis CONDENS**



Un confort idéalement maîtrisé dans les moindres détails.

La nouvelle technologie d'Odéalis CONDENS, c'est aussi une utilisation facilitée en toute sécurité et une intégration discrète dans l'espace de vie.

Une nouvelle régulation numérique qui veille à tout

Le module de régulation de dernière génération Bosch Heatronic III assure un pilotage très précis de l'installation : optimisation des cycles de fonctionnement, activation automatique des fonctions de sécurité en cas de besoin, fonction traitement thermique des légionelles, protection anti-gel, aide au diagnostic... Les différentes options, sonde extérieure et thermostats programmables, offrent un confort plus personnalisé, avec toujours plus d'économies d'énergie.

Une ligne en harmonie avec votre cadre de vie

D'un format compact de 60 cm de large, **Odéalis CONDENS** trouve parfaitement sa place dans l'espace de vie. Son nouveau design et ses lignes douces lui confèrent une esthétique très moderne.

Un agréable silence de fonctionnement

Résolument pensée pour le confort de l'utilisateur, **Odéalis CONDENS** a été conçue pour offrir une qualité supplémentaire non négligeable : celle du silence.



- 1 Sélecteur de température de départ chauffage
- 2 Touche ramonage
- 3 Touche de service
- 4 Voyant de contrôle du fonctionnement du brûleur
- 5 Interrupteur principal
- 6 Emplacement pour régulation programmable
- 7 Afficheur digital
- 8 Manomètre
- 9 Touche Reset
- 10 Touche Eco
- 11 Verrouillage des touches
- 12 Sélecteur de température eau chaude sanitaire

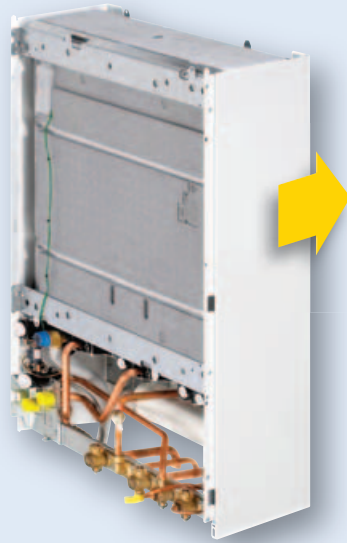
Accessoires de régulation

Référence	Désignation	Code article
TR 200	Régulation programmable hebdomadaire murale à action proportionnelle	7 744 901 120
FW 100	Régulation à sonde extérieure programmable (pour un circuit direct)	7 719 002 922
FW 200	Régulation à sonde extérieure programmable (pour un circuit direct et un circuit mélangé via IPM)	7 719 002 929
IPM1	Interface de puissance pour un circuit chauffage	7 719 002 990
ISM1	Interface de puissance pour un circuit solaire	7 719 002 992

Etape 1

Pose du module de 3 bouteilles et raccordement à l'installation (robinets de barrage et disconnecteur de série).

24 kg



Etape 2

Pose du bloc chaudière. Connexions hydrauliques et évacuation des gaz brûlés.

38 kg



Etape 3

Pose de l'habillage et mise en service.

7 kg



Une conception inédite qui facilite l'installation.

Innové pour améliorer aussi le confort de travail des installateurs, e.l.m. leblanc y a pensé avec Odéalis CONDENS.

Un poids à soulever sensiblement réduit

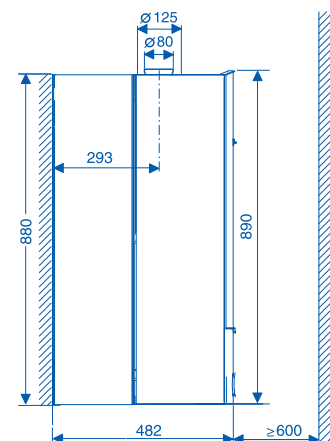
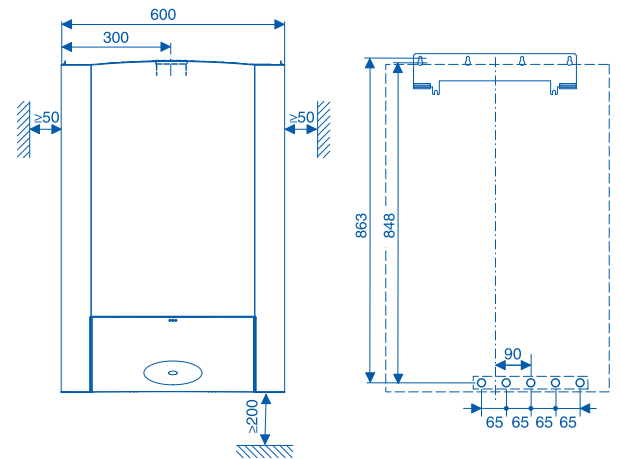
A la différence des chaudières murales mixtes monobloc qui pèsent de 70 à 100 kg, **Odéalis CONDENS** révolutionne la maintenance et la pose. Le module de 3 bouteilles pèse 24 kg seulement et celui du bloc chaudière 38 kg.

Un raccordement facilité à l'extrême

Innovante, la nouvelle technologie d'**Odéalis CONDENS** limite le nombre d'opérations lors de l'installation à quelques connexions à effectuer entre les modules. Le dossier avec plaque de préinstallation facilite le raccordement et les tests d'étanchéité avant la pose du bloc chaudière.

Une seule personne pour le montage

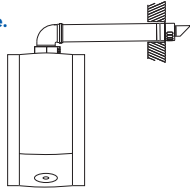
Moins encombrante, plus légère, plus simple... En pratique, **Odéalis CONDENS** se révèle d'une efficacité inédite pour travailler plus confortablement, tout en gagnant du temps.



Dans toutes les configurations... Une grande souplesse d'adaptation.

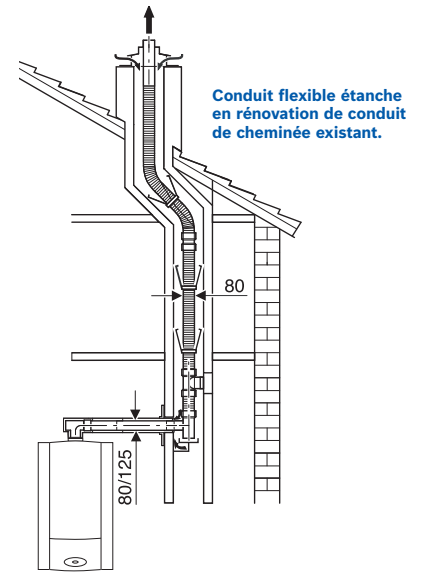
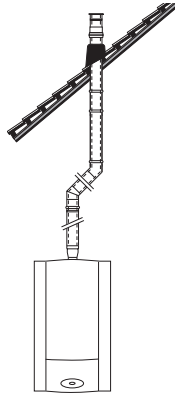
C 13 Ventouse horizontale

Terminal en façade.



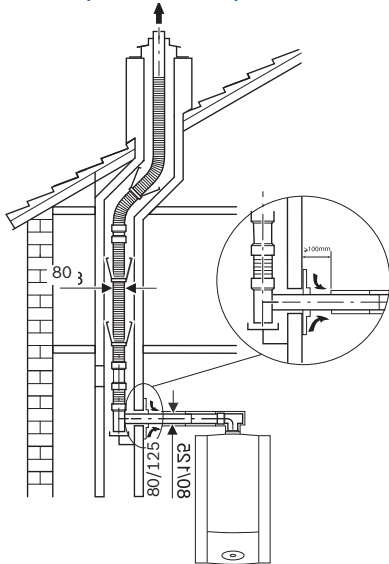
C 33 Ventouse verticale

Terminal en toiture et ventouse concentrique.

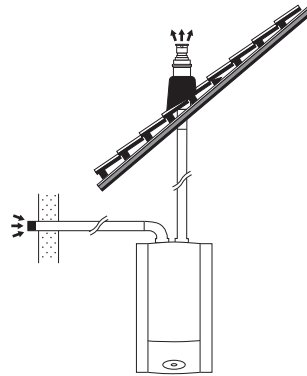


B 23p Ventouse verticale

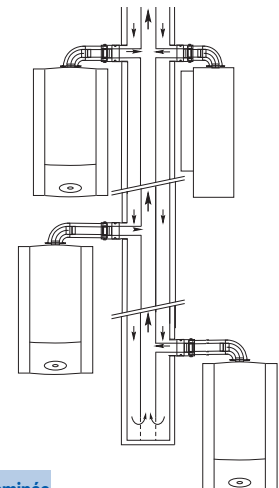
Conduit flexible étanche d'évacuation des produits de combustion en rénovation de conduit de cheminée non étanche avec prise d'air dans la pièce.



C 53 Raccordement bitube



C 43 Conduit collectif 3CE



Nouveaux accessoires

Référence	Désignation	Code article	Horizontal		Vertical		3CE	Bitube	Cheminée
			C13 Ø 60/100	C13 Ø 80/125	C33 Ø 80/125	C33x Ø 80/125	C43 Ø 60/100	C53 Ø 80/80	B 23p Ø 80
AZB 918	Terminal horizontal 80/125 condens.	7 719 002 848		X					
AZB 601/1	Terminal vertical 80/125 condens. noir	7 719 002 044			X				
AZB 602/1	Terminal vertical 80/125 condens. brique	7 719 002 045			X				
AZB 931	Raccord pour terminal vertical 80/125	7 716 780 184			X				
AZB 603/1	Trappe de visite 80/125 condens.	7 719 002 760			X				
AZB 604/1	Allonge 80/125 condens. 500 mm	7 719 002 763		X	X	X			X
AZB 605/1	Allonge 80/125 condens. 1000 mm	7 719 002 764		X	X	X			X
AZB 606/1	Allonge 80/125 condens. 2000 mm	7 719 002 765		X	X	X			X
AZB 607/1	Coude 80/125 condens. 90°	7 719 002 766		X	X	X			X
AZB 608/1	Coudes 80/125 condens. 45° (x2)	7 719 002 767		X	X	X			X
AZB 927	Kit raccord cheminée 80/125 condens.	7 719 002 860				X			X
AZB 665	Kit tubage cheminée 80 flexible condens.	7 719 001 864				X			X
AZB 666	Allonge flexible 80 condens. 5 m	7 719 001 865				X			X
AZB 667	Trappe de visite flexible 80 condens.	7 719 001 866				X			X
AZB 668	Manchon de raccordement flexible 80 condens.	7 719 001 867				X			X
AZB 669	Centreurs flexible 80 condens. (x 4)	7 719 001 868				X			X
AZB 916	Terminal horizontal 60/100 condens.	7 719 002 846	X				X		
AZB 911	Coude 60/100 condens. 45°	7 719 002 781	X				X		
AZB 910	Coude 60/100 condens. 90°	7 719 002 780	X				X		
AZB 908	Allonge 60/100 condens. 1000 mm	7 719 002 778	X				X		
AZB 909	Allonge 60/100 condens. 500 mm	7 719 002 779	X				X		
AZB 922	Raccord bitube 80/80 condens.	7 719 002 852						X	
AZB 832/1	Coude 80/125 condens. 30° (x 1)	7 719 002 768		X	X	X			
AZ 136	Solin terrasse métal	7 719 000 838			X				
AZB 925	Solin (universel) noir	7 719 002 857			X				
AZB 923	Solin (universel) rouge	7 719 002 855			X				
AZB 928	Centreur B 23p	7 719 002 882							X



Gamme Odéalis CONDENS

Caractéristiques générales	GVT C 24-1H
Code chaudière Gaz naturel	7 716 701 276
Code chaudière Butane/Propane	7 716 701 277
Code dossier et réserve ECS (DOS GT5)	7 716 701 278
Classification RT 2005	Condensation
Configuration d'évacuation	B23p, C13, C33, C43, C53
Chauffage	
Puissance utile nominale (40/30° C)	24,1 kW
Puissance utile minimale (80/60° C)	7,3 kW
Régulation électronique	Bosch Heatronic III
Température	20-88° C
Pression mini/maxi	1,5/3 bars
Eau chaude sanitaire	
Puissance utile nominale	28 kW
Débit spécifique ($\Delta T = 30K$)	21 litres/minute
Température	40-60/70° C
Pression mini/maxi	0,3/7 bars
Capacité vase d'expansion sanitaire de série	2 litres
Confort sanitaire (EN 13203)	3 étoiles***
Vase d'expansion	
Pression de pré-gonflage	0,75 bar
Capacité totale	10 litres
Rendements	
A charge 100 % Pn (à temp. moy. eau à 70° C)	97 % de PCI
A charge 30 % Pn (à temp. moy. eau à 40° C)	107 % de PCI
Pertes à l'arrêt	127 W
Quantité max. de condensats ($t_R = 30^\circ C$)	1,7 l/h
Divers	
Tension d'alimentation	230 VAC - 50 Hz
Type de protection	IP x 4D
Puissance électrique des auxiliaires (hors circulateurs) à Pn	62 W
Puissance électrique du circulateur chauffage	46 W (vitesse 1)/67 W (vitesse 2)/84 W (vitesse 3)
Puissance électrique du circulateur sanitaire	37 W
Dimensions (L x P x H)	600 x 482 x 890 mm
Poids (sans emballage)	2 colis : 45 kg (38 kg chaudière + 7 kg habillage) + 24 kg (dossier)

Centre Service Consommateurs

N° Indigo 0 820 00 6000

Tarif : 0,12 € TTC/min

Télécopieur 01 43 11 73 50

Une équipe de spécialistes pour répondre en direct à toutes vos questions :
du lundi au vendredi de 7 h à 21 h, le samedi de 8 h à 18 h.

e.i.m. leblanc - siège social et usine :
124, 126 rue de Stalingrad - F-93711 Drancy Cedex

www.elmleblanc.fr

