

mégalis

égalis

optionBALLON



Chaudières murales « basse température » :
Chauffage + eau chaude par micro accumulation
ou chauffage seul avec option ballon

La passion du service et du confort



e.i.m. leblanc
Groupe Bosch

Puissance et compacité pour un confort exemplaire !

Améliorer en permanence la conception de ses appareils, y intégrer les plus récentes innovations... C'est toute l'exigence de e.l.m. leblanc qui permet de gagner à la fois en performance mais aussi en encombrement sur l'ensemble des appareils de la gamme *Mégalis* et *Egalis option ballon*.



Une classification "basse température".

Une combustion plus propre, respectueuse de l'environnement, un rendement énergétique amélioré, des déperditions thermiques réduites : la basse température procure une chaleur douce et homogène tout en limitant la consommation de gaz.

Gage de leur efficacité et de leur performance énergétique, tous les modèles de la gamme *Mégalis* et *Egalis option ballon* bénéficient de la classification « basse température » selon la norme EN 297.

La stabilité du rendement de la chaudière est assurée, quelle que soit sa charge, grâce à un extracteur nouvelle génération à vitesse variable qui optimise la combustion et réduit de façon significative la consommation d'énergie.



Compacité et puissance : un grand confort dans un encombrement minimum.

Avec 400 mm de large seulement pour les versions 14 et 24 kW, les chaudières *Mégalis* et *Egalis option ballon* s'intègrent facilement dans l'habitat. Leur choix de puissance élargi à 35 kW offre en plus une solution de confort unique à chaque utilisateur, que ce soit dans un appartement ancien rénové ou une maison contemporaine spacieuse.

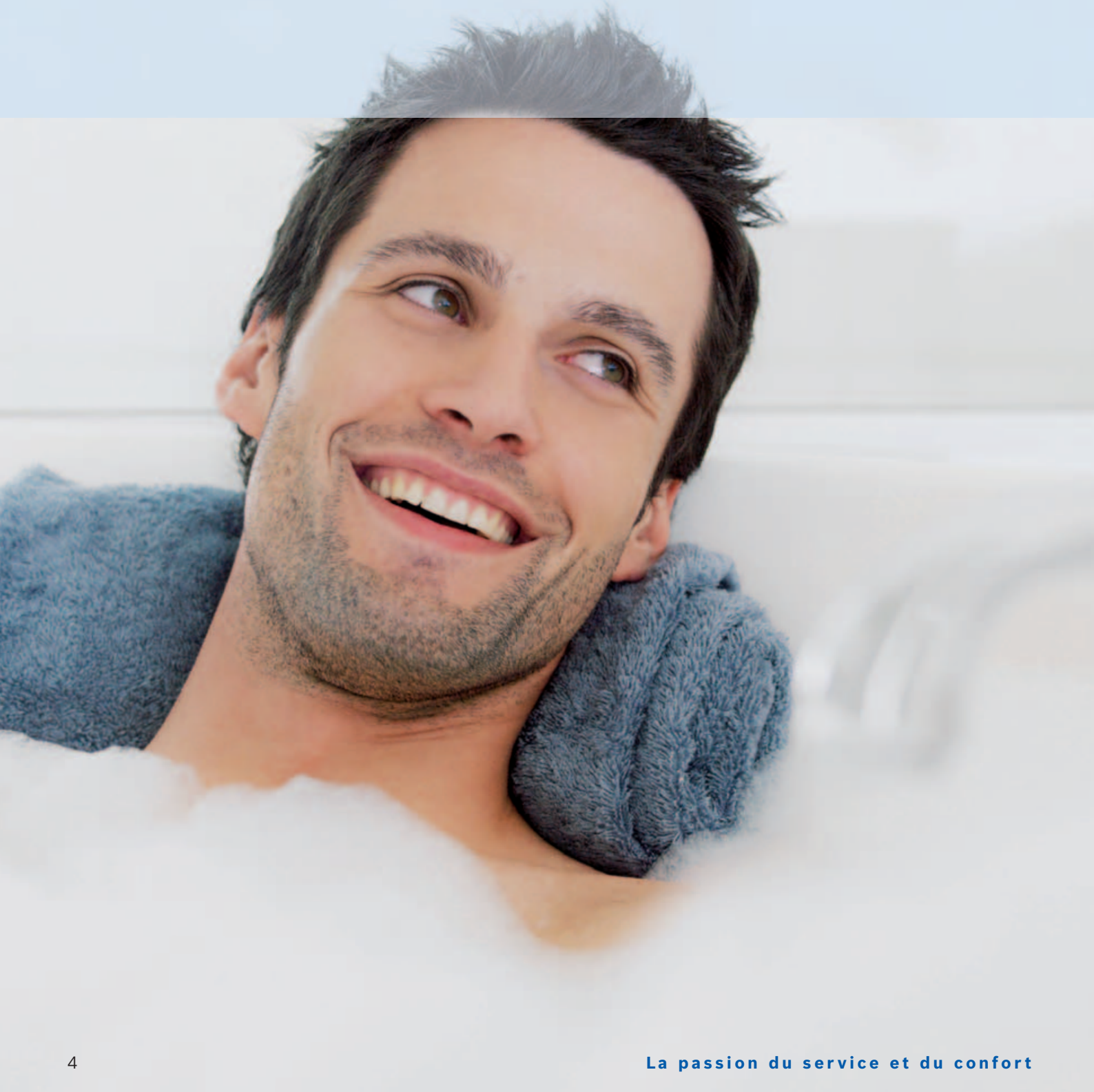
Silence et design : une intégration ultra discrète.

Le nouveau design aux lignes douces et modernes et la discrétion acoustique - 38,1 dB(A)* - des chaudières *Mégalis* et *Egalis option ballon* facilitent leur installation dans l'espace de vie, aussi bien en neuf qu'en rénovation.



* Modèle testé : Egalis NGLA 24 kW à puissance mini.

Mégalis : de l'eau
chaude tout de suite,
tout le temps avec la
micro accumulation !



Pour offrir à l'utilisateur de l'eau chaude disponible à tout moment, dès l'ouverture du robinet et à température stable au demi degré près, e.l.m. leblanc a mis au point un système de micro accumulation dynamique original, basé sur un trio d'une efficacité exceptionnelle pour un confort d'eau chaude classé 3 étoiles*** selon la norme EN 13203.

Ultra réactif : le micro accumulateur à haute rémanence thermique.

Il doit ses performances, et notamment sa réactivité exceptionnelle, à sa surface d'échange, bien plus importante que celle d'une chaudière classique, et à l'utilisation généreuse du cuivre et de l'acier inoxydable, associée à une isolation thermique très poussée, qui lui confère une remarquable rémanence thermique. Cela lui permet de "stocker" les calories pour les restituer immédiatement au moment voulu. Ainsi, à l'ouverture du robinet, l'accumulateur libère les calories nécessaires au puisage et les reconstitue en temps réel, sans fluctuation de température.

Ultra précis : le détecteur de débit à turbine.

Il enregistre et transmet au module de régulation les moindres variations de débit permettant ainsi l'ajustement dynamique de la production d'eau chaude et la compensation, en temps réel, des fluctuations de la température et du volume de puisage.

Ultra performante : la nouvelle régulation Bosch Heatronic III.

En conjuguant mieux que jamais réactivité et précision, la nouvelle régulation Bosch Heatronic III joue un rôle clé dans le principe de la Micro Accumulation Dynamique. C'est en effet sur sa capacité à analyser en une fraction de seconde, en continu et avec une efficacité maximum tous les paramètres de fonctionnement de la chaudière *Mégalis*, que repose l'ajustement dynamique de la production d'eau chaude.



Micro accumulateur de la *Mégalis*



Détecteur de débit à turbine de la *Mégalis*

Egalis option ballon : des solutions de confort d'eau chaude modulables.

Les chaudières *Egalis option ballon* laissent une totale liberté de choix entre la séparation complète des fonctions chauffage et eau chaude et une série de solutions combinées, permettant ainsi de répondre aux souhaits de tous les utilisateurs d'un très grand confort d'eau chaude sanitaire.

L'eau chaude accumulée à la carte.

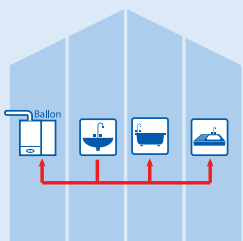
Quelles que soient la puissance de la chaudière et la capacité du ballon, toutes les solutions réservent un grand confort d'eau chaude, dès l'ouverture du robinet, même à très petit débit. Température de puisage constante, réserve tampon à l'épreuve des sollicitations prolongées et des puisages multiples... Un éventail de solutions d'eau chaude très grand confort que les utilisateurs apprécieront.

Une grande souplesse de mise en place des ballons.

Conçus pour répondre à toutes les configurations, les ballons BAL 121 et BAL 151 s'accommodent parfaitement d'une installation délocalisée, sans déperdition sensible, jusqu'à 15 mètres de la chaudière. Le nouveau ballon de 50 litres BIL 50 M s'accrole, quant à lui, à droite ou à gauche de la chaudière. Avec son nouveau design aux lignes douces, coordonné à celui de la chaudière, il forme un ensemble harmonieux.

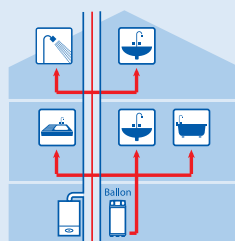
Trois solutions-types «chauffage + eau chaude accumulée»

Egalis NGVS 24 kW avec nouveau ballon préparateur de 50 litres BIL 50 M



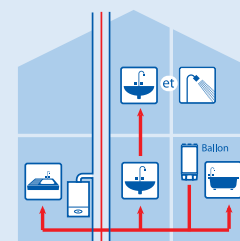
Une solution parfaite pour 3 ou 4 utilisateurs occupant un appartement ancien de taille moyenne.

Egalis NGLS 24 kW avec ballon de 120 litres BAL 121



Une solution idéale pour 5 occupants d'un pavillon récent.

Egalis NGLS 28 kW avec ballon de 150 litres BAL 151



Une solution très grand confort adaptée aux sollicitations intensives, dans une vaste maison individuelle dotée de 3 salles de bain et habitée par une famille de 7 personnes.



**Ballon BIL 50 M
Nouveau design**

Chaudière *Egalis* avec nouveau ballon mural BIL 50 M avec cuve en inox.

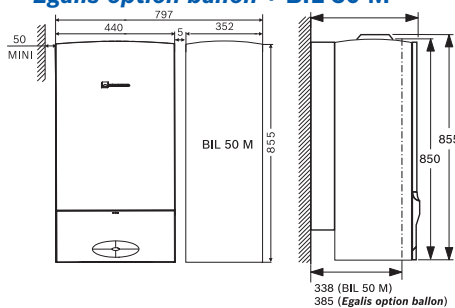


Ballons muraux ou au sol BIL 121 et BIL 151 avec cuve en acier émaillé.

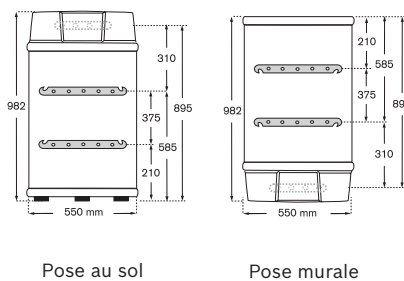
Ballons pour *Egalis* option ballon NGLS/NGVS

Référence	Désignation	Dimensions (LxPxH)	Poids à vide/en service	Code article
BIL 50 M	Ballon mural en inox de 50 litres	352 x 385 x 855 mm	24 kg/74 kg	7 716 704 514
BAL 121	Ballon mural en acier émaillé de 120 litres	Ø 550 mm - H 982 mm	58 kg/178 kg	7 716 704 223
BAL 151	Ballon mural en acier émaillé de 150 litres	Ø 550 mm - H 1163 mm	65 kg/215 kg	7 716 704 224

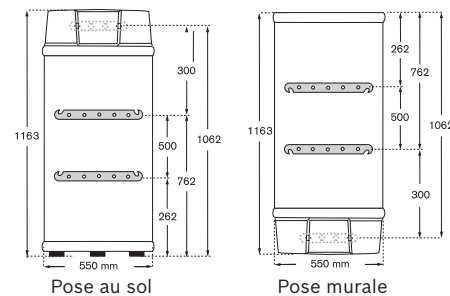
***Egalis* option ballon + BIL 50 M**



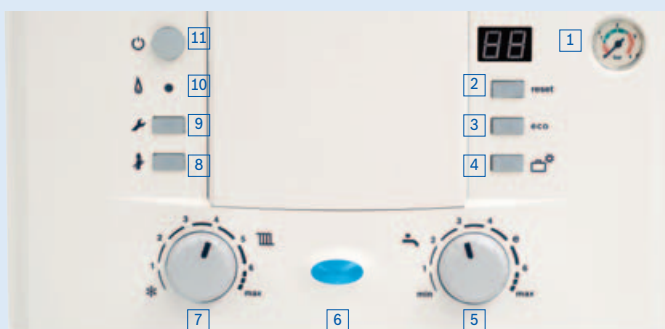
***Egalis* option ballon + BAL 121**



***Egalis* option ballon + BAL 151**



Nouvelle régulation Bosch Heatronic III : pilotage et maintenance de l'installation précis.



- | | |
|---|--------------------------------------|
| 1 Manomètre | 7 Sélecteur de température chauffage |
| 2 Touche de réarmement | 8 Touche « ramoneur » |
| 3 Touche ECO | 9 Touche de service |
| 4 Touche « Vacances » | 10 Voyant de brûleur |
| 5 Sélecteur de température eau chaude sanitaire | 11 Touche MARCHÉ/ARRÉT |
| 6 Voyant ON/OFF ou de défaut | |

Véritable pilote automatique de la chaudière, la nouvelle régulation Bosch Heatronic III optimise l'ensemble des paramètres de fonctionnement de l'installation pour assurer confort, sécurité et économies.

La fiabilité au quotidien.

La nouvelle régulation Bosch Heatronic III veille à tout : optimisation des cycles de fonctionnement, ajustement de la production d'eau chaude en fonction des sollicitations, protection antigel et antigrippage de la pompe, aide au diagnostic... Toute une série de fonctions garantes d'une grande longévité de l'appareil.

Les nombreux accessoires disponibles optimisent le fonctionnement de l'installation et prennent aussi en compte les envies de confort de chacun tout en limitant la consommation d'énergie.

L'efficacité de la maintenance.

Les éventuels incidents de fonctionnement de l'installation s'affichent grâce à l'autodiagnostic intégré au module Bosch Heatronic III, permettant une identification rapide de l'anomalie et une prise en compte sans perte de temps.

Accessoires de régulation

Référence	Désignation	Code article
TRL 22	Thermostat d'ambiance mural à réglage manuel tout-ou-rien	TRL22
TRL 1.26	Thermostat programmable journalier tout-ou-rien mural	7 716 780 148
TRL 7.26	Thermostat programmable hebdomadaire tout-ou-rien mural	7 716 780 149
TRL 7.26 AF	Thermostat programmable hebdomadaire 2 + 2 fils mural	7 716 780 156
TRL 7.26 RF	Thermostat programmable hebdomadaire mural avec radio fréquence	7 716 780 150
FR 100	Régulation à sonde d'ambiance à programmation hebdomadaire pour ECS micro accumulée	7 719 002 889
FR 110	Régulation à sonde d'ambiance programmable pour ECS accumulée (<i>Egalis option ballon</i>)	7 719 002 890
FW 100	Régulation à sonde extérieure programmable (pour un circuit seul)	7 719 002 922
FW 200	Régulation à sonde extérieure programmable (pour deux circuits)	7 719 002 929
IPM1	Interface de puissance pour un circuit chauffage	7 719 002 990
ISM1	Interface de puissance pour un circuit solaire	7 719 002 992

Avantage à une grande souplesse d'installation !

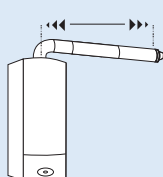
Grâce aux accessoires ventouse e.l.m. leblanc, les versions ventouse des chaudières *Mégalis* et *Egalis option ballon* s'adaptent à toutes les configurations avec un minimum de travaux.

Ajustable à l'épaisseur du mur, le système de raccordement ventouse télescopique horizontal e.l.m. leblanc permet l'installation d'une chaudière *Mégalis* ou *Egalis option ballon* dans n'importe quel endroit du périmètre habitable en exploitant le moindre espace disponible. Un simple terminal de toiture ou une prise d'air en façade suffit au raccordement grâce aux solutions horizontales, verticales, collectives ou bitubes.

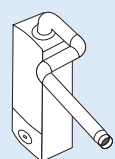
Ventouse horizontale*



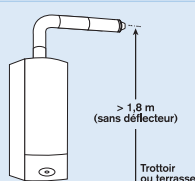
Terminal horizontal télescopique AZ 414 (seul)



Allonges AZ 416, AZ 417 ou AZ 418 (avec terminal horizontal télescopique)



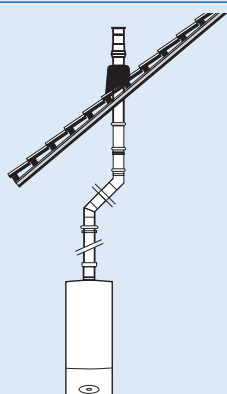
Coude à 90° AZ 419 (avec terminal horizontal télescopique et allonges horizontales)



Adaptateur vertical + sortie horizontale AZ 421 (avec allonges et coude)

Ventouse verticale*

Pour raccorder la ventouse verticale diamètre 80/125, monter la pièce d'adaptation (AZ 492) permettant également la récupération éventuelle des condensats et eaux de pluie. Pour la ventouse verticale 60/100, choisir le récupérateur des condensats AZ 428.

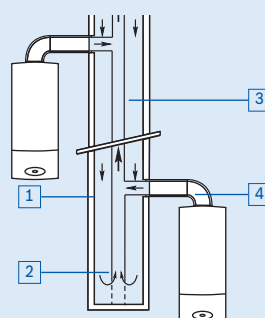


*Pour les longueurs maxi, se reporter à la notice technique des accessoires de ventouse.

Accessoires de raccordement

Réf.	Désignation	Code article
AZ 414	Terminal horiz. télescop. de 425 à 725 mm (Ø 60/100)	7 716 780 194
AZ 415	Terminal horizontal fixe 810 mm (Ø 60/100)	7 716 780 195
AZ 416	Allonge horizontale 350 mm (Ø 60/100)	7 716 050 092
AZ 417	Allonge horizontale 750 mm (Ø 60/100)	7 716 050 093
AZ 418	Allonge horizontale 1500 mm (Ø 60/100)	7 716 050 094
AZ 419	Coude à 90° (Ø 60/100)	7 716 050 095
AZ 420	Coude à 45° (x 2) (Ø 60/100)	7 716 050 096
AZ 421	Terminal horiz. + raccord chaudière vertical	7 716 780 207
AZ 422	Terminal vertical noir (Ø 60/100)	7 716 780 198
AZ 491	Terminal vertical brique (Ø 60/100)	7 716 780 197
AZ 323	Raccordement 3CE (Ø 60/100)	7 716 780 097
AZ 430	Raccord bitube (Ø 80/80)	7 716 050 106
AZ 332	Raccordement bitube Ø 80/80 extract. fixe	7 716 780 137
AZ 347	Raccord bitube Ø 80/80 extract. variable	7 716 780 037
AZ 492	Adaptateur vertical (Ø 80/125)	7 716 780200
AZ 334	Cache éclat rigide (Ø 100)	7 716 780 138
AZ 360	Cache éclat souple (Ø 100)	7 716 780 164
AZ 335	Grille de protection avec déflecteur	7 716 780 139
AZ 336	Déflecteur	7 716 780 140
AZ 337	Colliers avec prises de mesure	7 716 780 141
AZ 339	Colliers sans prise de mesure	7 716 780 128
AZ 340	Kit de remplacement GVM C 21	7 716 780 129
AZ 348	Récupérateur de condensats (Ø 80)	7 716 780 152
AZ 427	Récupérateur horiz. de condensats (Ø 60/100)	7 716 050 103
AZ 428	Récupérateur vertical de condensats (Ø 60/100)	7 716 050 104
AZ 136	Solin de terrasse métal	7 719 000 838
AZB 925	Solin de toiture 25-50° noir	7 719 002 857
AZB 923	Solin de toiture 25-50° brique	7 719 002 855

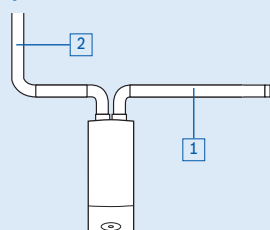
Ventouse 3CE* (avec allonge horizontale)



- 1 Conduit d'amenée d'air
- 2 Conduit collecteur
- 3 Conduit collectif
- 4 Evacuation chaudière

Ventouse bitube*

(avec ventouses bitubes 80/80 homologuées)

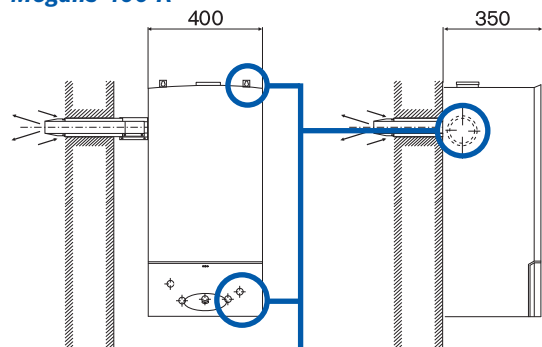


- 1 Amenée d'air frais
- 2 Evacuation des produits de combustion

Montage et raccordement : la simplicité au programme.

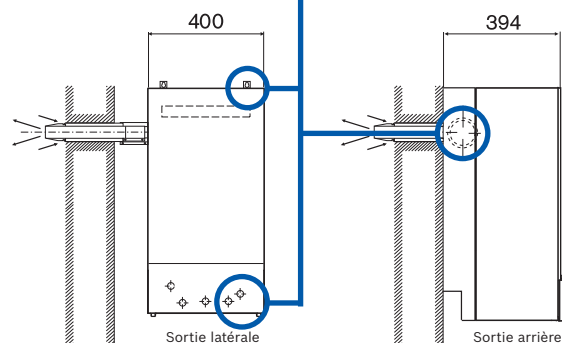
Mégalis et *Egalis option ballon* ont été conçues pour le confort de tous, y compris celui des professionnels. La rationalisation de toutes les opérations techniques notamment est une priorité qui fait plus que jamais partie intégrante du cahier des charges de chaque appareil de la gamme e.l.m. leblanc.

Mégalis 400 R



Points de fixation et
de raccordements
identiques

GVM 4 / GVM 5



La rationalisation des opérations d'installation.

Un des points forts des chaudières *Mégalis*, notamment en matière de remplacement, avec la *Mégalis 400 R* conçue pour faciliter au maximum la pose et la mise en fonctionnement.

Avec leurs points de fixation et de raccordements identiques aux anciennes chaudières GVM 4 et GVM 5, les chaudières *Mégalis 400 R* rationalisent à l'extrême les opérations de remplacement :

- La barre d'accrochage utilise les mêmes points d'ancrage que les anciennes chaudières GVM 4 et GVM 5.
- La plaque de raccordement hydraulique permet de récupérer les tubes eau et gaz existants (réf. DOS GA6R).
- Pas de nouveau carottage à prévoir : l'emplacement des tubes d'évacuation reste inchangé, aussi bien en sortie arrière qu'en sortie latérale droite/gauche.

Un choix de dosserets avec plaque de préinstallation.

Pour faciliter au maximum le travail de plomberie et la mise en fonctionnement, en 1^{ère} installation comme en remplacement, les dosserets *Mégalis* et *Egalis option ballon* assurent un montage rationnel et rapide de l'appareil en toutes circonstances. En fin de chantier, quelques minutes suffisent pour procéder au raccordement définitif de la chaudière.

Dosserets de remplacement *Mégalis*

Référence	Désignation	24	24R	28	Code article
DOS GA5	Dosseret standard première installation	●	-	●	7 719 002 001
DOS GA6	Dosseret de remplacement gammes 4,5, 6 et <i>Acléa</i> e.l.m. leblanc	●	-	●	7 719 002 008
DOS GA6R	Dosseret de remplacement GVM 4/GVM 5	-	●	-	7 716 780 142
DOS GA7	Dosseret de remplacement Saunier Duval*	●	-	●	7 719 002 009
DOS GA8	Dosseret de remplacement Chaffoteaux & Maury*	●	-	●	7 719 002 010
DOS GA9	Dosseret de remplacement GVMC 21 par <i>Mégalis</i> 28 kW	-	-	●	7 716 780 062
DOS GA10	Dosseret de remplacement Vaillant*	●	-	●	7 716 780 136
DOS GA11	Dosseret de remplacement GTX par <i>Mégalis</i> 28 kW	-	-	●	7 716 780 069
DOS GA12	Dosseret de remplacement GLM 5.35 par <i>Mégalis</i> 28 kW	-	-	●	7 716 780 074
DOS GA13	Dosseret de remplacement GVMC 21 par <i>Mégalis</i> 24 kW	●	-	-	7 716 780 130

* Marques déposées des sociétés correspondantes.

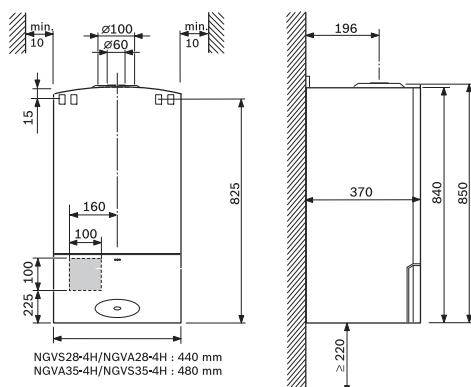
Dosserets pour *Egalis option ballon* «chauffage seul»

Référence	Désignation	Code article
DOS GS5	Dosseret standard 1 ^{ère} installation	7 716 780 073
DOS GS6	Dosseret de remplacement GLS 5.23	7 716 780 078
DOS GS12	Dosseret de remplacement GLS 5.34	7 716 780 113

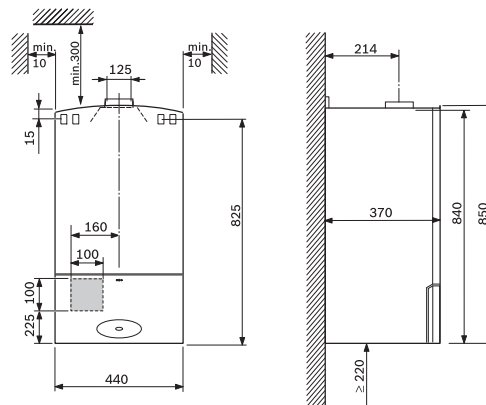
Dosserets pour *Egalis option ballon* avec ballon séparé

Référence	Désignation	Code article
DOS GB5	Dosseret standard 1 ^{ère} installation pour NGLS/NGVS + BAL	7 716 780 145
DOS GB6	Dosseret de remplacement BIL 5.23 + B 50 A	7 716 780 146
DOS GB11	Dosseret de remplacement BIL 5.23 + B 100/150 A	7 716 780 126
DOS GB12	Dosseret de remplacement BIL 5.34	7 716 780 114

Mégalis/Egalis 28 et 35 kW ventouse



Mégalis/Egalis 28 kW tirage naturel



e.l.m. leblanc - siège social et usine :

124, 126 rue de Stalingrad - F-93711 Drancy Cedex

Une équipe de spécialistes à votre service :

du lundi au vendredi de 7 h à 21 h, le samedi de 8 h à 18 h.

N° Indigo 0 820 00 6000

Télécopieur 01 43 11 73 50

Tarif : 0,12 € TTC/min

www.elmleblanc.fr**Gamme Mégalis**

Caractéristiques générales	NGLA 24-5H	NGLA 23-5H VMC	NGLA 28-4H	NGVA 24-5H	NGVA 24-5R	NGVA 28-4H	NGVA 35-4H
Code chaudière Gaz naturel	7 716 704 606	7 716 704 608	7 716 704 439	7 716 704 600	7 716 704 604	7 716 704 438	7 716 704 440
Code chaudière Butane/Propane	7 716 704 607	-	7 716 704 518	7 716 704 601	7 716 704 605	7 716 704 520	-
Mode d'évacuation	Tirage naturel	VMC	Tirage naturel	Ventouse	Ventouse	Ventouse	Ventouse
Diamètre évacuation	125 mm	125 mm	125 mm	60/100 mm	53/90 mm	60/100 mm	60/100 mm
Classification RT 2005	Basse température			Basse température			
Chauffage							
Puissance modulante	9,5 à 24 kW	9,5 à 23 kW	8,6 à 28,1 kW	7 à 24 kW	8 à 24 kW	8,6 à 28,1 kW	10,6 à 34,4 kW
Régulation électronique	Bosch Heatronic III			Bosch Heatronic III			
Eau chaude sanitaire							
Puissance utile nominale mini/maxi	9,5 à 24 kW	9,5 à 23 kW	8,6 à 28,1 kW	7 à 24 kW	8 à 24 kW	8,6 à 28,1 kW	10,6 à 34,4 kW
Débit spécifique suivant EN 625 (ΔT = 30K)	12 l/minute	12 l/minute	13,4 l/minute	13 l/minute	12,2 l/minute	13,4 l/minute	15,9 l/minute
Débit seuil	1,8 l/minute	1,8 l/minute	1,8 l/minute	1,8 l/minute	1,8 l/minute	1,8 l/minute	1,8 l/minute
Température	40-60° C	40-60° C	40-60° C	40-60° C	40-60° C	40-60° C	40-60° C
Pression mini/maxi	0,2/10 bars	0,2/10 bars	0,2/10 bars	0,2/10 bars	0,2/10 bars	0,2/10 bars	0,2/10 bars
Confort sanitaire suivant EN 13203	***	***	***	***	***	***	***
Vase d'expansion							
Pression de pré-gonflage	0,5 bar	0,5 bar	0,5 bar	0,5 bar	0,5 bar	0,5 bar	0,75 bar
Capacité totale	5 litres	5 litres	8 litres	5 litres	8 litres	8 litres	10,5 litres
Rendements							
A charge 100 % Pn (à temp. moy. eau à 70° C)	90,2 % de PCI	90,2 % de PCI	89,1 % de PCI	92,9 % de PCI	90,6 % de PCI	92,89 % de PCI	93,09 % de PCI
Divers							
Dimensions (L x P x H) en mm	400 x 385 x 855	400 x 385 x 855	440 x 383 x 850	400 x 385 x 855	400 x 413 x 855	440 x 383 x 850	480 x 370 x 850
Poids (sans emballage)	35 kg	35 kg	37,3 kg	41 kg	44 kg	44,5 kg	47,7 kg

Gamme Egalis option ballon

Caractéristiques générales	NGLS 14-5H	NGLS 14-5H VMC	NGLS 23-5H VMC	NGLS 24-5H	NGLS 28-4H	NGVS 24-5H	NGVS 28-4H	NGVS 35-4H
Code chaudière Gaz naturel	7 716 704 612	7 716 704 614	7 716 704 611	7 716 704 609	7 716 704 742	7 716 704 602	7 716 704 441	7 716 704 443
Code chaudière Butane/Propane	7 716 704 613	7 716 704 615	-	7 716 704 610	7 716 704 519	7 716 704 603	7 716 704 521	-
Mode d'évacuation	Tirage naturel	VMC	VMC	Tirage naturel	Tirage naturel	Ventouse	Ventouse	Ventouse
Diamètre évacuation	125 mm	130 mm	125 mm	125 mm	125 mm	60/100 mm	60/100 mm	60/100 mm
Classification RT 2005	Basse température				Basse température			
Chauffage								
Puissance modulante	11 à 16,5 kW	11 à 16,5 kW	9,5 à 23 kW	9,5 à 24 kW	8,6 à 28,1 kW	7 à 24 kW	8,6 à 28,1 kW	10,6 à 34,4 kW
Régulation électronique	Bosch Heatronic III				Bosch Heatronic III			
Eau chaude sanitaire								
Puissance utile nominale mini/maxi	11 à 16,5 kW	11 à 16,5 kW	9,5 à 23 kW	9,5 à 24 kW	8,6 à 28,1 kW	7 à 24 kW	8,6 à 28,1 kW	10,6 à 34,4 kW
Débit spécifique suivant EN 625 (ΔT = 30K)	14 l/minute	14 l/minute	14 l/minute	14 l/minute	14 l/minute	14 l/minute	14 l/minute	NC
• Ballon de 50 l BIL 50 M Nouveau	14 l/minute	14 l/minute	14 l/minute	14 l/minute	14 l/minute	14 l/minute	14 l/minute	NC
• Ballon de 120 l BAL 121	18 l/minute	18 l/minute	21 l/minute	21 l/minute	21 l/minute	21 l/minute	21 l/minute	NC
• Ballon de 150 l BAL 151	19 l/minute	19 l/minute	22 l/minute	22 l/minute	22 l/minute	22 l/minute	22 l/minute	NC
Température	40-60° C	40-60° C		40-60° C		40-60° C	40-60° C	40-60° C
Pression mini/maxi	0,2/10 bars	0,2/10 bars		0,2/10 bars		0,2/10 bars	0,2/10 bars	0,2/10 bars
Confort sanitaire suivant EN 13203	***	***	***	***	***	***	***	***
Vase d'expansion								
Pression de pré-gonflage	0,5 bar	0,5 bar	0,5 bar	0,5 bar	0,5 bar	0,5 bar	0,5 bar	0,75 bar
Capacité totale	5 litres	5 litres	5 litres	8 litres	8 litres	5 litres	8 litres	10,5 litres
Rendements								
A charge 100 % Pn (à t° moy. eau à 70° C)	87,6 % de PCI	87,6 % de PCI	88,8 % de PCI	88,8 % de PCI	89,1 % de PCI	92,9 % de PCI	92,89 % de PCI	93,09 % de PCI
Divers								
Dimensions (L x P x H) en mm	400 x 385 x 855	400 x 385 x 855	400 x 385 x 855	400 x 385 x 855	440 x 383 x 850	400 x 385 x 855	440 x 383 x 850	480 x 370 x 850
Poids (sans emballage)	34 kg	34 kg	34 kg	34 kg	37,3 kg	40 kg	44,5 kg	46,2 kg

LE GOULÉS & Associés 01/2009 - Dans un souci constant d'améliorer ses produits, la société e.l.m. leblanc se réserve le droit de procéder à toutes modifications des appareils présentés et de leurs caractéristiques. Photos non contractuelles - DOC 8 716 795 644.

Ces chaudières peuvent être
préconisées dans les offres
Gaz de France
DolceVita