



égalis

BALLON

La nouvelle référence
du grand confort



Basse température

Crédit
d'impôt **15%***

Nouveauté

Chaudières murales mixtes à ballon d'accumulation intégré de 48 litres.
Tirage naturel ou Ventouse. 24 et 28 kW.

La passion du service et du confort.

* Sur le prix de la chaudière posée par un professionnel, hors main-d'œuvre et selon les conditions d'application de la Loi de Finances 2006.



égalis
BALLON

Un concentré de confort dans un minimum d'encombrement.

En intégrant les dernières innovations technologiques, la nouvelle **Egalis ballon** fait preuve d'une belle efficacité. En 60 cm de large, elle concentre les nouveaux atouts d'un confort mieux maîtrisé et toujours amélioré.



Design épuré

Lignes tout en courbes, galbe souligné d'une diode bleue de fonctionnement : la nouvelle calandre d'**Egalis ballon** est résolument conçue pour une intégration réussie.



Haute performance

Tous les modèles **Egalis ballon** sont classés « Basse température » : un niveau de performance qui génère une chaleur douce et homogène, plus propre et plus économique.



Grand confort sanitaire

Un confort d'eau chaude 3 étoiles*** selon la nouvelle norme européenne PrEN 13203. Grâce à son ballon inox intégré de 48 litres, **Egalis ballon** répond à toutes les sollicitations, avec une température stable au demi degré près.



Compacité exemplaire

60 cm de large seulement ballon compris... Le grand confort dans un minimum d'espace ! Un atout de taille qui facilite l'installation des chaudières **Egalis ballon** partout.



Régulation intégrée

Pour un confort bien géré, **Egalis ballon** est équipée de série de la nouvelle régulation **Bosch HeaTRonic III**, conçue pour un pilotage simple et optimal de l'installation.



La performance énergétique de la basse température.

Avec sa nouvelle génération de chaudières **Egalis ballon**, e.l.m. leblanc fait la preuve que le grand confort d'eau chaude n'est ni une question de taille ni de forte surconsommation d'énergie. Avec sa technologie « Basse température » et une conception intégrant tous les paramètres de satisfaction, **Egalis ballon** donne au confort une nouvelle dimension.

Disponibles en version ventouse ou tirage naturel, en puissance 24 et 28 kW, les modèles de la gamme **Egalis ballon** répondent à tous les souhaits de confort. Ils bénéficient de la classification « Basse température » selon la norme EN/92/42, en conformité avec la nouvelle réglementation thermique RT 2005. Une technologie qui permet une combustion plus propre pour un meilleur rendement, avec une consommation d'énergie réduite.



Acoustique : la discrétion du silence !

Démarrage progressif du circuit chauffage, circulateur et extracteur silencieux « hautes performances », plots anti-vibratiles en série pour éviter les effets de résonance... Un travail très poussé sur les composants qui permet à **Egalis ballon** d'être aussi d'une grande discrétion.



Les chaudières **Egalis ballon** peuvent être préconisées dans les offres



* Sur le prix de la chaudière posée par un professionnel, hors main-d'œuvre et selon les conditions d'application de la Loi de Finances 2006.



Une remarquable facilité d'intégration !

Taille compacte, design à la présence discrète, souplesse d'installation avec les accessoires ventouse : sur les chaudières Egalis ballon, tout est étudié dans le moindre détail, même le silence !

Une compacité pour une grande souplesse d'installation.

Le format compact - 60 cm avec le ballon - des chaudières **Egalis ballon** facilite leur intégration. De plus, en version ventouse, elles s'affranchissent des principales contraintes d'installation. Avec le système de raccordement télescopique horizontal e.l.m. leblanc, elles s'installent, avec un minimum de travaux, dans n'importe quel endroit du périmètre habitable... ou même dissimulées dans un placard !

Design : un exercice de style réussi.

Le nouveau design des chaudières **Egalis ballon** fait la part belle aux lignes fluides et aux courbes douces. Seule la diode lumineuse de fonctionnement vient ponctuer son galbe qui abrite un tableau de bord nouvelle génération. Compréhensible en un coup d'œil, le tableau de bord des chaudières **Egalis ballon** a été conçu pour un mode de pilotage intuitif : une simplicité d'utilisation appréciable au quotidien.

Une conception qui privilégie la fiabilité.

Les techniques éprouvées mises en œuvre sur les chaudières **Egalis ballon** assurent leur longévité, comme la conception du ballon inox avec serpent, peu sensible au calcaire.

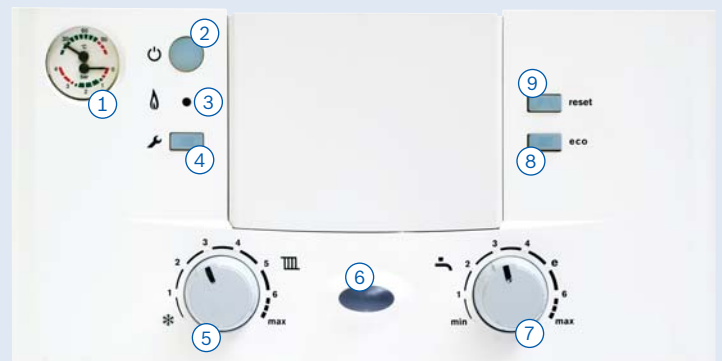


Nouvelle régulation à commande numérique : un confort bien géré !

La nouvelle régulation Bosch Heatronic III assure le pilotage optimal de l'installation pour garantir un niveau élevé de confort et un fonctionnement économique.

Dotée du mode Eco, elle gère « intelligemment » les cycles de fonctionnement des modes chauffage et sanitaire. De plus, tous les modèles de la gamme **Egalis ballon** peuvent être équipés d'un thermostat programmable selon les heures de présence, 24H/24 et 7J/7, pour personnaliser le confort.

En matière de sécurité et de fiabilité, la nouvelle régulation Bosch Heatronic III prend aussi les devants. Même lorsque la fonction chauffage n'est pas sollicitée, elle active automatiquement les fonctions antigrippage du circulateur et antigel.



- ① Thermomanomètre
- ② Interrupteur principal
- ③ Voyant présence de flamme
- ④ Touche de service
- ⑤ Réglage température chauffage
- ⑥ Voyant « Marche/Arrêt »
- ⑦ Réglage température eau chaude
- ⑧ Touche "Eco"
- ⑨ Bouton de déverrouillage

De l'eau chaude à profusion !

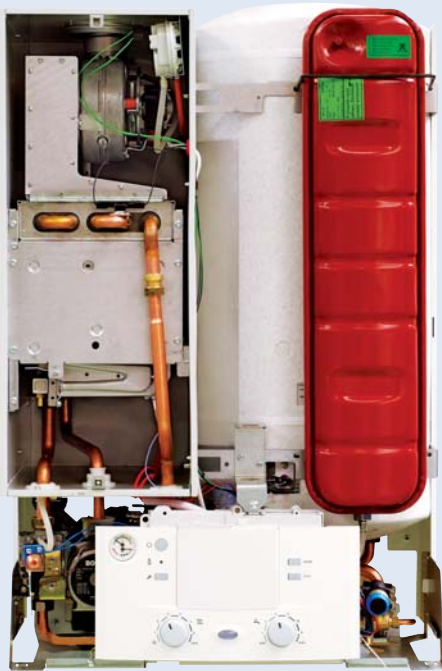
Petites par leur taille, les chaudières Egalis ballon sont grandes par leur capacité à produire de l'eau chaude en abondance. Et c'est d'autant plus appréciable quand on passe le dernier à la salle de bains !

Un confort d'eau chaude 3 étoiles*** !

Avec jusqu'à 1 110 l/h* d'eau chaude pour un ballon inox intégré de 48 litres, les chaudières **Egalis ballon** ont la capacité d'alimenter en simultané un grand bain et une douche. Avec un débit régulier et une température d'eau chaude stable, les chaudières **Egalis ballon** ne font aucun compromis avec le confort.

Une température d'eau chaude stable au demi degré près !

La nouvelle régulation Bosch Heatronic III analyse en permanence tous les paramètres de fonctionnement et compense immédiatement la moindre variation de l'eau stockée. Résultat : une parfaite stabilité de la température d'eau chaude, quelles que soient la durée et l'intensité du puisage.



Montage, entretien et maintenance : avantages aux professionnels !

Des composants faciles d'accès, un autodiagnostic intégré : avec les nouvelles chaudières Egalis ballon, priorité à l'efficacité !

Dotée de série du nouveau module Bosch Heatronic III à autodiagnostic intégré, les nouvelles chaudières **Egalis ballon** facilitent les interventions de maintenance. L'avantage ? Une identification rapide de l'anomalie, donc une intervention de maintenance immédiate à laquelle l'utilisateur sera sensible.

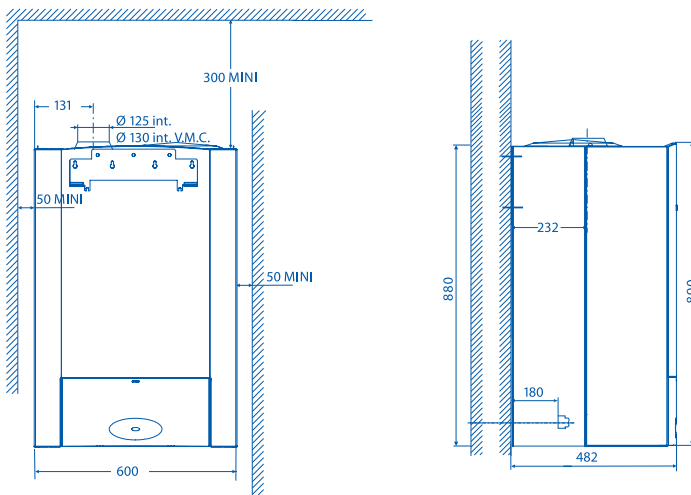
Un montage aisé.

Livrée en un ensemble monobloc, **Egalis ballon** est pré-raccordée. Grâce à la plaque de robinetterie livrée avec les connexions eau, gaz et chauffage, tous les raccordements sont simplifiés au maximum.

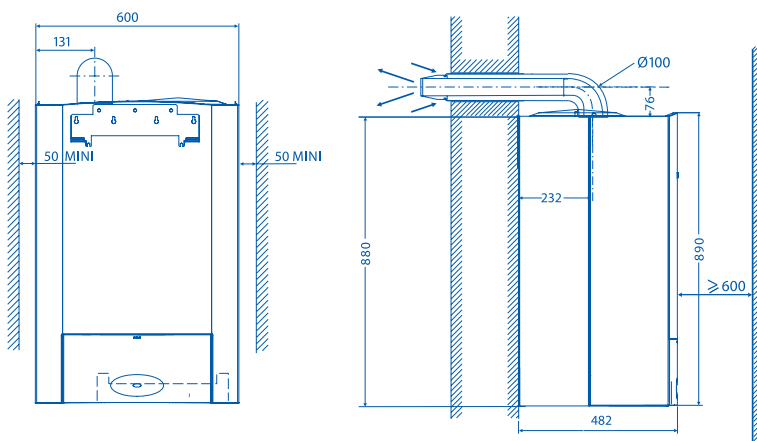
Les accessoires spécifiques : la bonne réponse avec les kits de préinstallation.

Ils facilitent l'installation et garantissent un montage rapide, sans perte de temps, en toutes circonstances.

Egalis ballon NGLB



Egalis ballon NGVB



Accessoires spécifiques

Désignation	Code article
Vase d'expansion sanitaire	7 716 780 013
Kit douilles	7 716 780 102
Kit de préinstallation	7 716 780 171

En version ventouse, Egalis ballon fait des prouesses !

Avec son système de raccordement télescopique horizontal, e.l.m. leblanc simplifie la vie des professionnels en première installation comme en remplacement.

Ajustable à l'épaisseur du mur, le système de ventouse télescopique horizontale e.l.m. leblanc s'adapte à toutes les configurations et permet d'exploiter au mieux l'espace. Un simple terminal de toiture ou une prise d'air en façade suffit au raccordement grâce aux différentes solutions horizontales, verticales, collectives ou bitubes.

Accessoires de raccordement

Réf.	Désignation	Code article
AZ 315	Terminal horiz. télescop. 425-725 mm 60/100	7 716 780 088
AZ 316	Allonge horizontale 350 mm (Ø 60/100)	7 716 780 095
AZ 317	Allonge horizontale 750 mm (Ø 60/100)	7 716 780 089
AZ 358	Coude à 90°	7 716 780 162
AZ 319	Coudes à 45° (x 2)	7 716 780 091
AZ 320	Terminal horiz. avec raccordement vertical	7 716 780 096
AZ 321	Terminal vertical 60/100 noir	7 716 780 092
AZ 357	Terminal vertical 60/100 brique	7 716 780 159
AZ 136	Solin de toiture horizontal	7 719 000 838
AZ 137	Solin de toiture 25-50° noir	7 719 000 839
AZ 207	Solin de toiture 25-50° brique	7 719 001 187
AZ 243	Solin de toiture universel	7 719 001 603
AZ 323	Raccordement 3CE	7 716 780 097
AZ 331	Allonge horizontale 1500 mm (Ø 60/100)	7 716 780 123
AZ 332	Raccordement bitube 80/80	7 716 780 137
AZ 347	Raccord bitube 80/80 avec clapet de décharge	7 716 780 037
AZ 333	Adaptateur vertical 80/125	7 716 780 064
AZ 334	Cache éclat plastique	7 716 780 138
AZ 335	Grille de protection avec déflecteur	7 716 780 139
AZ 336	Déflecteur	7 716 780 140
AZ 337	Colliers avec prises de mesures	7 716 780 141
AZ 339	Colliers sans prise de mesure	7 716 780 128
AZ 348	Récupérateur de condensats Ø 80 mm	7 716 780 152
AZ 349	Récupérateur de condensats Ø 60/100 mm	7 716 780 153

Ventouse horizontale - Longueur maxi = 5 m.

Plage d'utilisation de 425 à 725 mm

Terminal horizontal télescopique **AZ 315** (seul)

Allonges **AZ 316**, **AZ 317** ou **AZ 331** (avec terminal horizontal télescopique)

Coude à 90° **AZ 358** (avec terminal horizontal télescopique et allonges horizontales)

Adaptateur vertical + sortie horizontale **AZ 320** (avec allonges et coude)

> 1,8 m (sans déflecteur)

Trottoir ou terrasse

Ventouse verticale
Longueur maxi 60/100 (e.l.m. leblanc) = 6 m.
Longueur maxi 80/125 (Ubbink/Poujoulat) = 12 m.

Pour raccorder la ventouse verticale diamètre 80/125, monter la pièce d'adaptation (AZ 333) permettant également la récupération éventuelle des condensats et eaux de pluie. Pour la ventouse verticale 60/100, choisir le récupérateur des condensats AZ 349.

Ventouse 3CE (avec allonge horizontale)
Long. maxi (raccord. au conduit collectif) = 5 m.

1 Conduit d'amenée d'air
 2 Conduit collecteur
 3 Conduit collectif
 4 Evacuation chaudière

Ventouse bitube (avec ventouses bitubes 80/80 homologuées)
Longueur maxi (aller + retour) = 34 m.

1 Amenée d'air frais
 2 Evacuation des produits de combustion

Nouvelle gamme Egalis ballon

Caractéristiques générales	NGLB 24-4H	NGLB 23-4H.5	NGLB 28-4H	NGVB 24-4H	NGVB 28-4H
Code article	7 716 701 202	7 716 701 204	7 716 701 203	7 716 701 200	7 716 701 201
■ Gaz naturel	7 716 701 207	-	7 716 701 208	7 716 701 205	7 716 701 206
■ Butane/Propane					
Mode d'évacuation	Tirage naturel	VMC	Tirage naturel	Etanche à ventouse	
Classification RT 2005	Basse température				
Type de sortie fumée	B _{11BS} (Ø 125)	B ₁₁ V.M.C. (Ø 130)	B _{11BS} (Ø 125)	C12 (Ø 60/100, 80/125), C32 (Ø 60/100, 80/125), C42 (Ø 60/100), C52 (80/80)	
Chauffage					
Puissance modulante	10 à 24 kW	10 à 23 kW	10 à 27,5 kW	10 à 24 kW	10 à 28 kW
Régulation électronique	Bosch Heatronic III				
Température	40-88° C				
Pression mini/maxi	1,5/3 bars				
Eau chaude sanitaire					
Puissance utile nominale	24 kW	23 kW	27,5 kW	24 kW	28 kW
Température	40-70° C				
Pression mini/maxi	0,2/7 bars				
Capacité du ballon	48 litres				
Débit spécifique (ΔT = 30K)	16,4 l/min	16,4 l/min	18,1 l/min	16,4 l/min	18,5 l/min
Confort sanitaire (PrEN 13203)	***	***	***	***	***
Vase d'expansion					
Capacité utile/ totale	5,4/7,5 litres				
Capacité maxi de l'installation (à T moy. 75° C)	180 litres				
Rendements					
A charge 100 % Pn (à T moy. eau 70° C)	90,6 % de PCI	90,6 % de PCI	90,9 % de PCI	93,2 % de PCI	93,6 % de PCI
A charge 30 % Pn (à T moy. eau à 50° C)	88,9 % de PCI	-	89,2 % de PCI	92,2 % de PCI	92,4 % de PCI
Pertes à l'arrêt (ΔT = 30K)	210 W			131 W	
Divers					
Type de protection	IP X4D				
Puissance électrique du circulateur	45 W (en vitesse 1)/75 W (en vitesse 2)/95 W (en vitesse 3)				
Puissance électrique des auxiliaires à Pn	25 W			40 W	
Puissance électrique des auxiliaires à Pmin	25 W			35 W	
Dimensions (L x P x H)	600 x 482 x 890 mm				
Poids à vide/en service (sans emballage)	65/115 kg			70/120 kg	

Centre Service Consommateurs

N° Indigo 0 820 00 6000

Tarif : 0,12 € TTC/min

Télécopieur 01 43 11 73 50

Une équipe de spécialistes pour répondre en direct à toutes vos questions : du lundi au vendredi de 7 h à 21 h, le samedi de 8 h à 18 h.

e.i.m. leblanc - siège social et usine :
 124, 126 rue de Stalingrad - F-93711 Drancy Cedex

www.elmleblanc.fr

Ces chaudières peuvent être
 préconisées dans les offres
Gaz de France
DolceVita

