

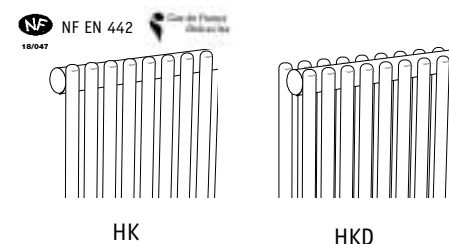


LES ATOUTS DE KÉVA VERTICAL

- Un design original et léger à base de tubes ronds, qui permet d'étonnants jeux de transparence.
- Tout en verticalité, il peut s'intégrer astucieusement dans des espaces étroits (un gain de place assuré !) mais aussi dans les grands volumes à chauffer grâce à sa forte capacité de chauffe.
- Une grande liberté de configurations sur mesure (claustra, cintrage...).
- Des performances thermiques d'exception.
- Une gamme très large permettant de jouer avec un choix de dimensions et de puissances immense.
- Un vaste choix de couleurs possible.

DESCRIPTIF DE BASE

- Radiateur décoratif de chauffage central en acier (qualité 102).
- Tubes émetteurs verticaux ronds Ø 20 mm, en simple (HK) ou double épaisseur (HKD).
- Tubes soudés sur collecteurs ronds Ø 38 mm horizontaux, épaisseur 1,5 mm.
- Traitement de surface par bains de cataphorèse et finition par revêtement en poudre époxy/polyester.
- Teinte de base blanc 603 (Ral 9016).
- Pression de service 4 bars(400 kpa).
- Température de service maximale 110°C.



HK

HKD

DIMENSIONS REALISABLES

Hauteur	Largeur
de 0,5 à 1 m	de 7 à 90 éléments (0,218 à 2,957 m)
de 1 à 3 m	de 7 à 50 éléments (0,218 à 1,637 m)

Nous consulter pour : deux dimensions simultanément supérieures à 1,40 m et en cas de poids supérieur à 250 kg.

OPTIONS POSSIBLES

COULEUR voir p. 142
Vaste choix de couleurs (Trendy, Métal Look, Universal)

RACCORDEMENTS voir p. 134

FIXATIONS voir p. 134

PRESSION DE SERVICE

- 10 bars : nous consulter

RÉALISATIONS SPÉCIALES (radiateurs d'angle) voir p. 130

ACCESSOIRES

- Pack robinetterie voir p. 123
- Divers accessoires voir p. 140

HK - vertical simple

NF EN 442 18/047

Référence	Collection	Puissance (W) Δt 50K	Nombre d'éléments	Dimensions hors tout		Poids (kg)
				H(mm)	L(mm)	
HK-160-028	Style	567	9	1600	284	10,5
HK-160-042	Style	819	13	1600	416	14,5
HK-160-055	Style	1071	17	1600	548	18,6
HK-160-068	Style	1323	21	1600	680	22,6
HK-160-081	Style	1575	25	1600	812	26,6
HK-180-028	Style	632	9	1800	284	11,6
HK-180-042	Style	913	13	1800	416	16,1
HK-180-055	Style	1193	17	1800	548	20,6
HK-180-068	Style	1474	21	1800	680	25,1
HK-180-081	Style	1755	25	1800	812	29,6
HK-200-028	Style	698	9	2000	284	12,6
HK-200-042	Prêt à porter	1008	13	2000	416	17,6
HK-200-055	Prêt à porter	1318	17	2000	548	22,6
HK-200-068	Prêt à porter	1628	21	2000	680	27,6
HK-200-081	Prêt à porter	1938	25	2000	812	32,6
HK-220-028	Style	762	9	2200	284	13,6
HK-220-042	Style	1101	13	2200	416	19,1
HK-220-055	Style	1440	17	2200	548	24,5
HK-220-068	Style	1779	21	2200	680	30,0
HK-220-081	Style	2118	25	2200	812	35,4
HK-250-028	Style	860	9	2500	284	15,2
HK-250-042	Style	1243	13	2500	416	21,3
HK-250-055	Style	1625	17	2500	548	27,4
HK-250-068	Style	2008	21	2500	680	33,5
HK-250-081	Style	2390	25	2500	812	39,6

EN STOCK

Tableau Spécialistes HK

NF EN 442 18/047

Référence	Hauteur (mm)	Puissances à l'élément (W)							Pente	Poids à l'élément (kg)	Capacité à l'élément (dm³)
		Fluide 75/65			Fluide 90/70			Fluide 55/45			
		Ti 19°C Δt 51K	Ti 20°C Δt 50K	Ti 22°C Δt 48K	Ti 19°C Δt 61K	Ti 20°C Δt 60K	Ti 22°C Δt 58K	Ti 20°C Δt 30K			
HK 050	500	22	22,3	21,20	28	28	26	11	1,267	0,45	0,18
HK 060	600	26	26,1	24	33	32	31	13	1,268	0,48	0,21
HK 070	700	30	29,9	28	38	37	36	15	1,269	0,53	0,23
HK 080	800	34	33,7	32	43	42	40	17	1,270	0,60	0,26
HK 090	900	38	37,4	35	48	47	45	19	1,271	0,65	0,28
HK 100	1000	42	41,1	39	52	51	49	21	1,272	0,72	0,30
HK 110	1100	45	44,8	42	57	56	54	23	1,273	0,78	0,33
HK 120	1200	49	48,5	46	62	61	58	25	1,274	0,84	0,35
HK 130	1300	53	52,1	49	67	65	63	27	1,275	0,89	0,38
HK 140	1400	57	55,8	53	71	70	67	29	1,276	0,95	0,40
HK 150	1500	60	59,4	56	76	75	71	30	1,277	1,01	0,42
HK 160	1600	64	63,0	59	81	79	76	32	1,278	1,07	0,45
HK 170	1700	68	66,6	63	85	84	80	34	1,279	1,13	0,47
HK 180	1800	72	70,2	66	90	88	84	36	1,280	1,19	0,50
HK 190	1900	75	73,9	70	95	93	89	38	1,281	1,24	0,52
HK 200	2000	79	77,5	73	100	97	93	40	1,282	1,31	0,54
HK 210	2100	83	81,1	77	104	102	98	42	1,283	1,38	0,57
HK 220	2200	86	84,7	80	109	107	102	44	1,284	1,43	0,59
HK 230	2300	90	88,3	83	114	111	106	45	1,285	1,49	0,62
HK 240	2400	94	92,0	87	118	116	111	47	1,286	1,54	0,64
HK 250	2500	98	95,6	90	123	120	115	49	1,287	1,60	0,66
HK 260	2600	101	99,3	94	128	125	120	51	1,288	1,66	0,69
HK 270	2700	105	103,0	97	133	130	124	53	1,289	1,72	0,71
HK 280	2800	109	107,0	101	138	135	129	55	1,290	1,78	0,74
HK 290	2900	112	110,0	104	142	139	133	56	1,291	1,84	0,76
HK 300	3000	117	114,0	108	147	144	138	58	1,292	1,89	0,79

HKD - vertical double

NF EN 442
18/047

Référence	Collection	Puissance (W) Δt 50K	Nombre d'éléments	Dimensions hors tout		Poids (kg)
				H(mm)	L(mm)	
HKD-160-028	Style	865	9	1600	284	18,9
HKD-160-042	Style	1249	13	1600	416	26,6
HKD-160-055	Style	1634	17	1600	548	34,4
HKD-160-068	Style	2018	21	1600	680	42,1
HKD-160-081	Style	2403	25	1600	812	49,9
HKD-180-028	Style	954	9	1800	284	20,9
HKD-180-042	Style	1378	13	1800	416	29,6
HKD-180-055	Style	1802	17	1800	548	38,3
HKD-180-068	Style	2226	21	1800	680	47,0
HKD-180-081	Style	2650	25	1800	812	55,6
HKD-200-028	Style	1044	9	2000	284	23,0
HKD-200-042	Prêt à porter	1508	13	2000	416	32,6
HKD-200-055	Prêt à porter	1972	17	2000	548	42,2
HKD-200-068	Prêt à porter	2436	21	2000	680	51,8
HKD-200-081	Style	2900	25	2000	812	61,4
HKD-220-028	Style	1134	9	2200	284	25,1
HKD-220-042	Style	1638	13	2200	416	35,6
HKD-220-055	Style	2142	17	2200	548	46,1
HKD-220-068	Style	2646	21	2200	680	56,6
HKD-220-081	Style	3150	25	2200	812	67,1
HKD-250-028	Style	1260	9	2500	284	28,2
HKD-250-042	Style	1820	13	2500	416	40,1
HKD-250-055	Style	2380	17	2500	548	52,1
HKD-250-068	Style	2940	21	2500	680	64,0
HKD-250-081	Style	3500	25	2500	812	75,9

EN STOCK

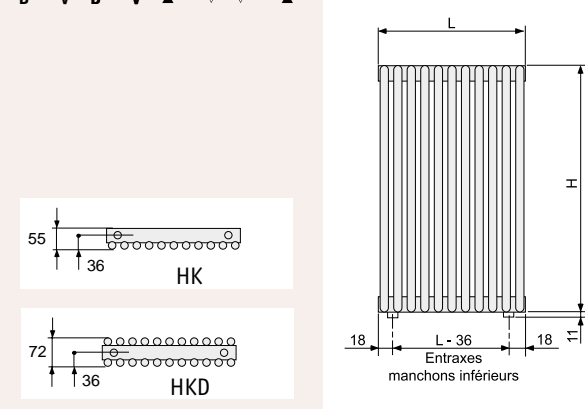
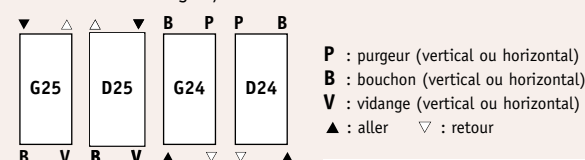
Tableau Spécialistes HKD

NF EN 442
18/047

Référence	Hauteur (mm)	Puissances à l'élément (W)							Pente	Poids à l'élément (kg)	Capacité à l'élément (dm³)
		Fluide 75/65			Fluide 90/70			Fluide 55/45			
		Ti 19°C Δt 51K	Ti 20°C Δt 50K	Ti 22°C Δt 48K	Ti 19°C Δt 61K	Ti 20°C Δt 60K	Ti 22°C Δt 58K	Ti 20°C Δt 30K			
HKD 050	500	35	34,3	32	44	43	41	17	1,286	0,71	0,30
HKD 060	600	41	40,4	38	52	51	48	21	1,284	0,83	0,35
HKD 070	700	47	46,4	44	59	58	56	24	1,283	0,95	0,40
HKD 080	800	53	52,3	49	67	66	63	27	1,282	1,07	0,45
HKD 090	900	59	58,1	55	75	73	70	30	1,281	1,19	0,50
HKD 100	1000	65	63,8	60	82	80	77	33	1,279	1,30	0,54
HKD 110	1100	71	69,4	65	89	87	83	36	1,278	1,42	0,59
HKD 120	1200	76	74,9	71	96	94	90	39	1,277	1,53	0,64
HKD 130	1300	82	80,3	76	103	101	97	41	1,276	1,65	0,69
HKD 140	1400	87	85,7	81	110	108	103	44	1,275	1,76	0,74
HKD 150	1500	93	91,0	86	117	114	109	47	1,274	1,89	0,79
HKD 160	1600	98	96,1	91	123	121	116	50	1,272	2,01	0,83
HKD 170	1700	103	101,0	95	130	127	122	52	1,271	2,12	0,88
HKD 180	1800	108	106,0	100	136	133	128	55	1,270	2,24	0,93
HKD 190	1900	113	111,0	105	142	139	134	58	1,269	2,35	0,98
HKD 200	2000	118	116,0	110	149	146	140	60	1,268	2,47	1,03
HKD 210	2100	124	121,0	114	155	152	146	63	1,267	2,61	1,07
HKD 220	2200	129	126,0	119	162	158	152	66	1,265	2,73	1,12
HKD 230	2300	134	131,0	124	168	165	158	68	1,264	2,84	1,17
HKD 240	2400	138	135,0	128	173	170	162	70	1,263	2,96	1,22
HKD 250	2500	143	140,0	133	179	176	168	73	1,262	3,07	1,27
HKD 260	2600	147	144,0	136	185	181	173	75	1,261	3,19	1,31
HKD 270	2700	152	149,0	141	191	187	179	78	1,260	3,31	1,36
HKD 280	2800	156	153,0	145	196	192	184	80	1,258	3,42	1,41
HKD 290	2900	162	158,0	150	202	198	190	83	1,257	3,53	1,46
HKD 300	3000	166	162,0	153	208	203	195	85	1,256	3,65	1,51

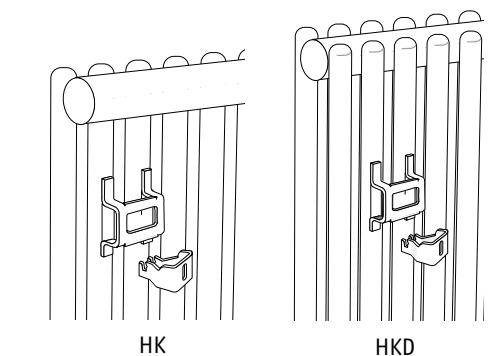
RACCORDEMENTS DE BASE

- Alimentation : 2 orifices 1/2".
- Purgeur à jet orientable 1/8" fourni.
- Bouchon de vidange 1/8" fourni.

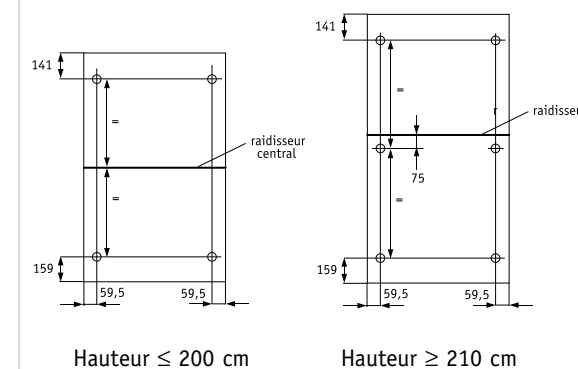
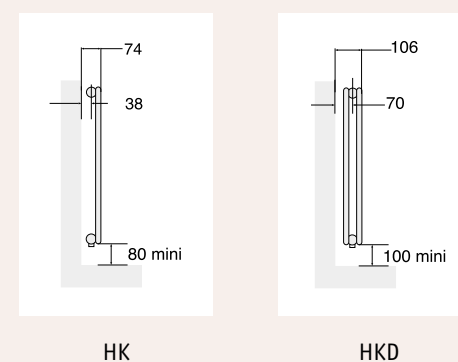


FIXATIONS DE BASE

- Consoles murales, peintes dans la couleur de l'appareil et fournies dans l'emballage.
- Boîte de 4 consoles blanches pour HK, réf DXA-337.
- Boîte de 6 consoles blanches pour HK, réf DXA-338.
- Boîte de 4 consoles blanches pour HKD, réf DXA-339.
- Boîte de 6 consoles blanches pour HKD, réf DXA-340.



SAILLIE AU MUR



ACCESSOIRES - Pack robinetterie

