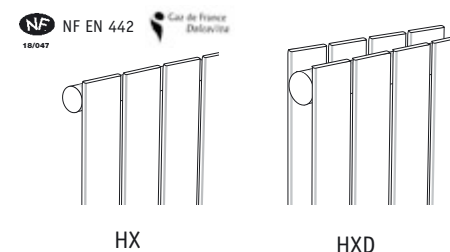


LES ATOUTS DE FASSANE VERTICAL

- Fassane fait la part belle à l'élégance avec sa ligne fluide et élancée, avec une discrétion naturelle !
- Extra-plat et tout en verticalité, il peut s'intégrer astucieusement dans des espaces étroits (un gain de place assuré !) mais aussi dans les grands volumes à chauffer grâce à sa forte capacité de chauffe.
- Un radiateur idéal pour les pièces à vivre.
- Une gamme très vaste permettant de jouer avec un choix de dimensions et de puissances exceptionnel.
- Un vaste choix de couleurs possible.

DESCRIPTIF DE BASE

- Radiateur décoratif de chauffage central en acier (qualité 102).
- Tubes émetteurs plats verticaux (section 70 x 11 x 1,25 mm), en simple (HX) ou double épaisseur (HXD).
- Tubes soudés sur collecteurs ronds Ø 38 mm horizontaux, épaisseur 1,5 mm.
- Traitement de surface par bains de cataphorèse et finition par revêtement en poudre époxy/polyester.
- Teinte de base blanc 603 (Ral 9016).
- Pression de service 4 bars (400 kpa).
- Température de service maximale 110°C.



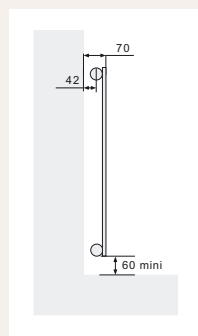
HX

HXD

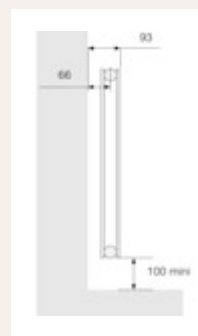
DIMENSIONS RÉALISABLES

- Hauteur : de 0,50 m à 6,00 m (de 0,10 en 0,10 m).
 - Largeur : de 0,07 m à 1,476 m (1 à 20 tubes).
- Nous consulter pour : deux dimensions simultanément supérieures à 1,40 m et en cas de poids supérieur à 250 kg.

SAILLIE AU MUR



HX



HXD

OPTIONS POSSIBLES

- **COULEUR** voir p. 142
Vaste choix de couleurs (Trendy, Métal Look, Universal)
- **RACCORDEMENTS** voir p. 135
- **FIXATIONS** voir p. 138
- **PRESSION DE SERVICE**
• 9 bars : nous consulter
- **RÉALISATIONS SPÉCIALES** (radiateurs d'angle) voir p. 130

ACCESSOIRES

- Pack robinetterie voir p. 93
- Divers accessoires voir p. 140

HX - vertical simple

Référence	Collection	Puissance (W) Δt 50K	Nombre d'éléments	Dimensions hors tout		Poids (kg)
				H(mm)	L(mm)	
HX-160-029	Style	508	4	1600	292	10,8
HX-160-037	Style	635	5	1600	366	13,4
HX-160-044	Style	762	6	1600	440	16,1
HX-160-051	Style	889	7	1600	514	18,8
HX-160-059	Style	1016	8	1600	588	21,4
HX-160-066	Style	1143	9	1600	662	24,1
HX-160-074	Style	1270	10	1600	736	26,7
HX-160-088	Style	1524	12	1600	884	32,1
HX-180-029	Style	568	4	1800	292	11,9
HX-180-037	Style	710	5	1800	366	14,9
HX-180-044	Style	852	6	1800	440	17,8
HX-180-051	Style	994	7	1800	514	20,8
HX-180-059	Style	1136	8	1800	588	23,7
HX-180-066	Style	1278	9	1800	662	26,6
HX-180-074	Style	1420	10	1800	736	29,6
HX-180-088	Style	1704	12	1800	884	35,5
HX-200-029	Prêt-à-porter	620	4	2000	292	13,1
HX-200-037	Prêt-à-porter	775	5	2000	366	16,3
HX-200-044	Prêt-à-porter	930	6	2000	440	19,5
HX-200-051	Prêt-à-porter	1085	7	2000	514	22,8
HX-200-059	Prêt-à-porter	1240	8	2000	588	26,0
HX-200-066	Prêt-à-porter	1395	9	2000	662	29,2
HX-200-074	Prêt-à-porter	1550	10	2000	736	32,4
HX-200-088	Prêt-à-porter	1860	12	2000	884	38,9
HX-220-029	Style	676	4	2200	292	14,2
HX-220-037	Style	845	5	2200	366	17,7
HX-220-044	Style	1014	6	2200	440	21,2
HX-220-051	Style	1183	7	2200	514	24,7
HX-220-059	Style	1352	8	2200	588	28,3
HX-220-066	Style	1521	9	2200	662	31,8
HX-220-074	Style	1690	10	2200	736	35,3
HX-220-088	Style	2028	12	2200	884	42,3
HX-250-029	Style	756	4	2500	292	15,9
HX-250-037	Style	945	5	2500	366	19,9
HX-250-044	Style	1134	6	2500	440	23,8
HX-250-051	Style	1323	7	2500	514	27,7
HX-250-059	Style	1512	8	2500	588	31,7
HX-250-066	Style	1701	9	2500	662	35,6
HX-250-074	Style	1890	10	2500	736	39,6
HX-250-088	Style	2268	12	2500	884	47,5

EN STOCK

Tableau Spécialistes HX

Référence	Hauteur (mm)	Puissances à l'élément (W)						Pente	Poids à l'élément (kg)	Capacité à l'élément (dm ³)	
		Fluide 75/65			Fluide 90/70						Fluide 55/45
		Ti 19°C Δt 51K	Ti 20°C Δt 50K	Ti 22°C Δt 48K	Ti 19°C Δt 61K	Ti 20°C Δt 60K	Ti 22°C Δt 58K				Ti 20°C Δt 30K
HX 050	500	44	43,4	41	56	55	52	22	1,324	1,19	0,40
HX 060	600	53	51,6	48	67	65	62	26	1,323	1,30	0,48
HX 070	700	63	62,0	58	80	78	75	31	1,320	1,43	0,53
HX 080	800	69	67,5	64	87	85	82	34	1,320	1,55	0,59
HX 090	900	78	76,0	72	98	96	92	38	1,319	1,70	0,65
HX 100	1000	85	83,0	78	107	105	100	42	1,318	1,85	0,70
HX 120	1200	101	98,2	93	128	125	119	50	1,316	2,13	0,81
HX 140	1400	116	113,0	107	147	144	137	58	1,314	2,40	0,92
HX 160	1600	130	127,0	120	165	161	154	65	1,312	2,70	1,04
HX 180	1800	146	142,0	135	184	180	172	73	1,310	2,96	1,15
HX 190	1900	153	149,0	141	193	189	181	76	1,307	3,11	1,2
HX 200	2000	159	155,0	147	201	197	188	80	1,307	3,26	1,26
HX 210	2100	167	163,0	155	211	207	198	84	1,306	3,41	1,31
HX 220	2200	173	169,0	160	219	214	205	87	1,305	3,57	1,37
HX 230	2300	180	175,0	166	227	222	212	90	1,304	3,72	1,43
HX 240	2400	187	182,0	173	236	231	221	94	1,303	3,88	1,48
HX 250	2500	194	189,0	179	245	240	229	97	1,300	4,03	1,53
HX 280	2800	213	208,0	197	269	264	252	107	1,299	4,49	1,68
HX 320	3200	238	232,0	220	300	294	281	120	1,294	5,10	1,88
HX 360	3600	263	256,0	243	331	324	310	132	1,290	5,72	2,13
HX 400	4000	286	279,0	265	360	353	338	145	1,286	6,33	2,38
HX 450	4500	314	306,0	290	395	386	370	159	1,280	7,10	2,65
HX 500	5000	339	331,0	314	427	418	400	173	1,275	7,87	2,93
HX 600	6000	389	379,0	360	487	477	457	199	1,264	9,41	3,49

Hauteurs intermédiaires : nous consulter

Les côtes des schémas sont en mm.

HXD - vertical double



Référence	Collection	Puissance (W) Δt 50K	Nombre d'éléments	Dimensions hors tout		Poids (kg)
				H(mm)	L(mm)	
HXD-160-029	Style	744	4	1600	292	19,9
HXD-160-037	Style	930	5	1600	366	24,8
HXD-160-044	Style	1116	6	1600	440	29,8
HXD-160-051	Style	1302	7	1600	514	34,7
HXD-160-059	Style	1488	8	1600	588	39,7
HXD-160-066	Style	1674	9	1600	662	44,6
HXD-160-074	Style	1860	10	1600	736	49,5
HXD-160-088	Style	2232	12	1600	884	59,4
HXD-180-029	Style	824	4	1800	292	22,2
HXD-180-037	Style	1030	5	1800	366	27,7
HXD-180-044	Style	1236	6	1800	440	33,2
HXD-180-051	Style	1442	7	1800	514	38,7
HXD-180-059	Style	1648	8	1800	588	44,2
HXD-180-066	Style	1854	9	1800	662	49,7
HXD-180-074	Style	2060	10	1800	736	55,2
HXD-180-088	Style	2472	12	1800	884	66,3
HXD-200-029	Prêt à porter	900	4	2000	292	24,5
HXD-200-037	Style	1125	5	2000	366	30,5
HXD-200-044	Prêt à porter	1350	6	2000	440	36,6
HXD-200-051	Style	1575	7	2000	514	42,7
HXD-200-059	Prêt à porter	1800	8	2000	588	48,8
HXD-200-066	Style	2025	9	2000	662	54,9
HXD-200-074	Prêt à porter	2250	10	2000	736	60,9
HXD-200-088	Prêt à porter	2700	12	2000	884	73,1
HXD-220-029	Style	976	4	2200	292	26,7
HXD-220-037	Style	1220	5	2200	366	33,4
HXD-220-044	Style	1464	6	2200	440	40,0
HXD-220-051	Style	1708	7	2200	514	46,7
HXD-220-059	Style	1952	8	2200	588	53,3
HXD-220-066	Style	2196	9	2200	662	60,0
HXD-220-074	Style	2440	10	2200	736	66,6
HXD-220-088	Style	2928	12	2200	884	79,9
HXD-250-029	Style	1088	4	2500	292	30,2
HXD-250-037	Style	1360	5	2500	366	37,7
HXD-250-044	Style	1632	6	2500	440	45,2
HXD-250-051	Style	1904	7	2500	514	52,7
HXD-250-059	Style	2176	8	2500	588	60,2
HXD-250-066	Style	2448	9	2500	662	67,7
HXD-250-074	Style	2720	10	2500	736	75,2
HXD-250-088	Style	3264	12	2500	884	90,2

EN STOCK

Tableau Spécialistes HXD

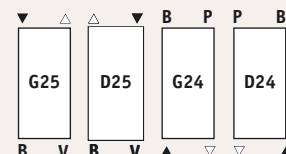


Référence	Hauteur (mm)	Puissances à l'élément (W)							Pente	Poids à l'élément (kg)	Capacité à l'élément (dm³)
		Fluide 75/65			Fluide 90/70			Fluide 55/45			
		Ti 19°C Δt 51K	Ti 20°C Δt 50K	Ti 22°C Δt 48K	Ti 19°C Δt 61K	Ti 20°C Δt 60K	Ti 22°C Δt 58K	Ti 20°C Δt 30K			
HXD 050	500	66	65,1	61,	84	83	79	33	1,333	1,85	0,70
HXD 060	600	79	76,9	72	100	98	93	38	1,333	2,13	0,81
HXD 070	700	90	88,5	83	114	112	107	44	1,332	2,40	0,92
HXD 080	800	102	99,9	94	130	127	121	50	1,331	2,69	1,04
HXD 090	900	114	111,0	105	144	141	135	56	1,330	2,98	1,15
HXD 100	1000	125	122,0	115	158	155	148	61	1,329	3,27	1,26
HXD 120	1200	148	144,0	136	187	183	175	73	1,327	3,83	1,48
HXD 140	1400	169	165,0	156	215	210	201	84	1,325	4,40	1,70
HXD 160	1600	191	186,0	176	242	237	220	95	1,323	4,98	1,93
HXD 180	1800	211	206,0	195	268	262	251	105	1,321	5,54	2,15
HXD 190	1900	224	218,0	207	283	277	265	111	1,320	5,83	2,26
HXD 200	2000	231	225,0	213	293	286	274	115	1,320	6,15	2,37
HXD 210	2100	240	234,0	222	304	298	285	119	1,320	6,40	2,49
HXD 220	2200	250	244,0	231	317	310	297	124	1,318	6,68	2,60
HXD 230	2300	262	255,0	242	331	324	310	130	1,318	6,98	2,71
HXD 240	2400	270	263,0	249	342	334	320	134	1,316	7,25	2,82
HXD 250	2500	279	272,0	258	353	346	331	139	1,316	7,55	2,93
HXD 280	2800	308	300,0	284	389	381	364	153	1,312	8,40	3,26
HXD 320	3200	344	335,0	318	435	425	407	172	1,308	9,53	3,72
HXD 360	3600	378	368,0	349	477	467	447	189	1,305	10,68	4,14
HXD 400	4000	410	400,0	379	518	507	485	206	1,301	11,82	4,61
HXD 450	4500	450	439,0	416	568	556	532	226	1,296	13,38	5,17
HXD 500	5000	488	476,0	452	615	602	577	246	1,292	14,75	5,72
HXD 600	6000	558	544,0	516	702	687	658	282	1,283	17,60	6,84

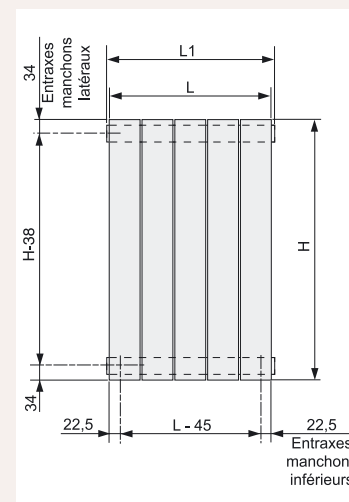
Hauteurs intermédiaires : nous consulter

RACCORDEMENTS DE BASE

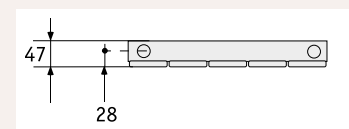
- Alimentation : 2 orifices 1/2".
- Purgeur à jet orientable 1/8" fourni.
- Bouchon de vidange 1/8" fourni.



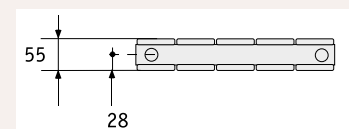
P : purgeur (vertical ou horizontal)
B : bouchon (vertical ou horizontal)
V : vidange (vertical ou horizontal)
▲ : aller ▼ : retour



Dans le cas des raccordements latéraux, L1 = L + (2 x 4,5).
Dans les autres cas, L1 = L + (2 x 1,5)



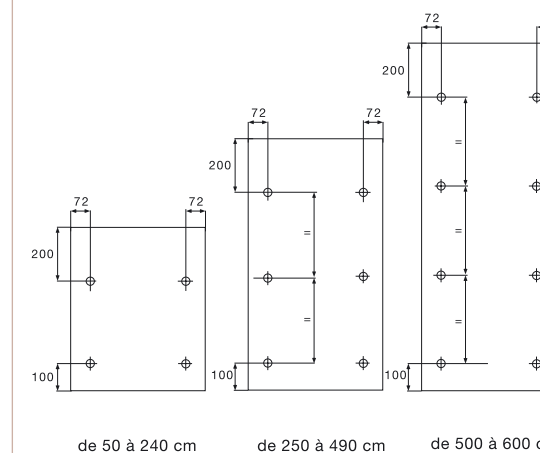
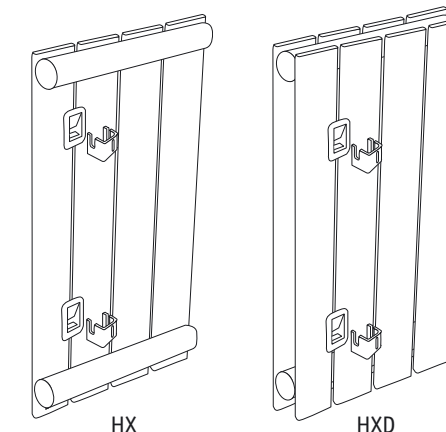
HX



HXD

FIXATIONS DE BASE

- Consoles murales, peintes dans la couleur de l'appareil et fournies dans l'emballage.
- Boîte de 3 consoles blanches pour HX, réf. E05.
- Boîte de 4 consoles blanches pour HX, réf. E06.
- Boîte de 3 consoles blanches pour HXD, réf. E07.
- Boîte de 4 consoles blanches pour HXD, réf. E08.



de 50 à 240 cm de 250 à 490 cm de 500 à 600 cm

ACCESSOIRES - Pack robinetterie



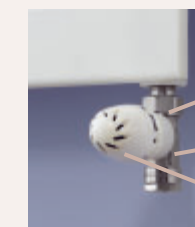
Pack-F05

- 1 robinet 1/2" chromé droit
- 1 té de réglage 1/2" chromé
- Tête thermostatique ACOVA design chromée, sonde à dilatation de liquide intégrée
- 1 paire de raccords cuivre 12 x 1
- 1 paire de raccords PER 12 x 1,1



Pack-F08

- 1 paire de raccords cuivre 12 x 1
- 1 paire de raccords PER 12 x 1,1
- Tête thermostatique ACOVA design blanche, sonde à dilatation de liquide intégrée
- 1 robinet 1/2" équerre
- 1 coude de réglage 1/2"



Pack-F06

- 1 paire de raccords cuivre 12 x 1
- 1 paire de raccords PER 12 x 1,1
- 1 robinet 1/2" droit
- 1 té de réglage 1/2"
- Tête thermostatique ACOVA design blanche, sonde à dilatation de liquide intégrée