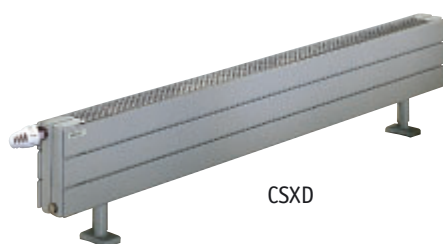
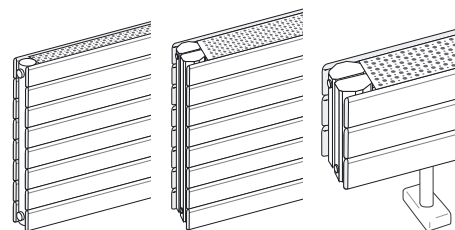




VSXD



CSXD



VSXD

PSXD

CSXD

LES ATOUTS DE FASSANE PACK

- Des radiateurs horizontaux compacts qui répondent à toutes les contraintes de puissance et de dimensions.
- Modèle plinthe (CSXD) très pratique dans les vérandas ou devant vitrage.
- Très haut niveau d'équipement : grille design qui habille le dessus du radiateur, tête thermostatique et insert livrés dans l'emballage.
- Robinetterie intégrée, pour une plus grande discrétion des tuyauteries.
- 5 orifices de raccordements permettant de nombreuses configuration d'installation : parfait pour la rénovation !
- Un vaste choix de couleurs possible

DESCRIPTIF DE BASE

- Radiateurs décoratifs de chauffage central horizontaux en acier (qualité 102).
- Tubes émetteurs plats horizontaux (section 70 x 11 x 1,25 mm) en double épaisseur.
- Sur gammes PSXD et CSXD, 2 rangées d'ailettes entre les tubes plats.
- Tubes soudés sur collecteurs verticaux : collecteurs ronds diam 38 mm sur VSXD, et forme "demi-lune" sur PSXD et CSXD.
- Grille alvéolée design, livrée montée, dans la couleur du radiateur (grille chromée en option). La grille est de forme légèrement bombée sur gammes PSXD et CSXD. Les puissances mentionnées dans les tableaux sont données pour les radiateurs équipés de la grille. Appareils sans grille en option (puissances majorées : nous consulter).
- Raccordements intégrés : voir détail page 106.
- Mini-tête thermostatique design Acova blanche fournie de base (dans l'emballage), et insert livré monté sur le radiateur.
- Traitement de surface par bains de cataphorèse et finition par revêtement en poudre époxy/polyester.
- Appareils réversibles "double face".
- Teinte de base blanc 603 (RAL 9016).
- Pression de service 4 bars (400 kpa).
- Température de service maximale 110°C.

NF NF EN 442 18/047

Car de France Délia/Itiva

OPTIONS POSSIBLES

COULEUR voir p. 142
Vaste choix de couleurs
(Trendy, Métal Look, Universal)



FIXATIONS voir p. 107 et 138

PRESSION DE SERVICE
• 9 bars (seulement sur VSXD) : nous consulter

SANS GRILLE, avec moins-value, réf. 459

GRILLE CHROMÉE,
(longueur maxi 2 mètres), réf. 458

ACCESSOIRES

- Pack raccordement, voir p. 106

VSXD - horizontal double

NF NF EN 442 18/047

Référence	Collection	Puissance (W) Δt 50K	Nombre d'éléments	Dimensions hors tout		Poids (kg)
				H(mm)	L(mm)	
VSXD-037-070	Style	460	5	366	700	12,0
VSXD-037-080	Style	526	5	366	800	13,4
VSXD-037-090	Style	592	5	366	900	14,9
VSXD-037-100	Style	657	5	366	1000	16,3
VSXD-037-120	Style	789	5	366	1200	19,1
VSXD-037-140	Style	920	5	366	1400	22,0
VSXD-044-070	Style	546	6	440	700	14,4
VSXD-044-080	Style	624	6	440	800	16,1
VSXD-044-090	Style	701	6	440	900	17,8
VSXD-044-100	Style	779	6	440	1000	19,5
VSXD-044-120	Style	935	6	440	1200	22,9
VSXD-044-140	Style	1091	6	440	1400	26,4
VSXD-051-070	Style	628	7	514	700	16,8
VSXD-051-080	Style	718	7	514	800	18,8
VSXD-051-090	Style	808	7	514	900	20,8
VSXD-051-100	Style	897	7	514	1000	22,8
VSXD-051-120	Style	1077	7	514	1200	26,7
VSXD-051-140	Style	1256	7	514	1400	30,7
VSXD-059-070	Style	709	8	588	700	19,1
VSXD-059-080	Style	811	8	588	800	21,4
VSXD-059-090	Style	912	8	588	900	23,7
VSXD-059-100	Style	1013	8	588	1000	26,0
VSXD-059-120	Style	1216	8	588	1200	30,5
VSXD-059-140	Style	1419	8	588	1400	35,1
VSXD-066-070	Style	788	9	662	700	21,5
VSXD-066-080	Style	900	9	662	800	24,1
VSXD-066-090	Style	1013	9	662	900	26,6
VSXD-066-100	Style	1125	9	662	1000	29,2
VSXD-066-120	Style	1350	9	662	1200	34,3
VSXD-066-140	Style	1575	9	662	1400	39,5
VSXD-074-070	Style	863	10	736	700	23,9
VSXD-074-080	Style	987	10	736	800	26,7
VSXD-074-090	Style	1110	10	736	900	29,6
VSXD-074-100	Style	1233	10	736	1000	32,4
VSXD-074-120	Style	1480	10	736	1200	38,1
VSXD-074-140	Style	1727	10	736	1400	43,8

EN STOCK

Tableau Spécialistes VSXD

NF NF EN 442 18/047

Référence	Hauteur (mm)	Puissances au mètre linéaire (W)						Pente	Poids (kg/m)	Capacité (dm ³ /m)	
		Fluide 75/65			Fluide 90/70						
		Ti 19°C Δt 51K	Ti 20°C Δt 50K	Ti 22°C Δt 48K	Ti 19°C Δt 61K	Ti 20°C Δt 60K	Ti 22°C Δt 58K				
VSXD 5	366	641	657,0	623	848	830	795	341	1,283	16,30	6,30
VSXD 6	440	760	779,0	739	1005	984	942	405	1,279	20,00	7,60
VSXD 7	514	875	897,0	852	1156	1132	1084	468	1,275	22,80	8,80
VSXD 8	588	988	1013,0	962	1304	1277	1223	529	1,271	26,00	10,10
VSXD 9	662	1097	1125,0	1068	1447	1417	1358	589	1,267	29,20	11,30
VSXD 10	736	1203	1233,0	1171	1585	1553	1487	647	1,264	32,40	12,60
VSXD 11	810	1305	1338,0	1271	1719	1684	1613	703	1,260	35,70	13,90
VSXD 12	884	1405	1440,0	1368	1849	1811	1735	758	1,256	38,90	15,10

DIMENSIONS REALISABLES

- VSXD**
- Hauteur : de 0,366 m à 0,884 m (de 5 à 12 éléments)
 - Longueur : de 0,50 m à 4,0 m (de 0,10 en 0,10 m)
- PSXD**
- Hauteur : de 0,366 m à 0,736 m (de 5 à 10 éléments)
 - Longueur : de 0,50 m à 2,50 m (de 0,10 en 0,10 m)
- CSXD**
- Hauteur : de 0,07 m à 0,292 m (de 1 à 4 éléments)
 - Longueur : de 0,50 m à 3,0 m (de 0,10 en 0,10 m)

PSXD - horizontal double à ailettes

NF NF EN 442
18/047

Référence	Collection	Puissance (W) Δt 50K	Nombre d'éléments	Dimensions hors tout		Poids (kg)
				H(mm)	L(mm)	
PSXD-037-070	Style	773	5	366	700	20,3
PSXD-037-080	Style	883	5	366	800	22,9
PSXD-037-090	Style	993	5	366	900	25,4
PSXD-037-100	Style	1103	5	366	1000	28,0
PSXD-037-120	Style	1324	5	366	1200	33,1
PSXD-037-140	Style	1545	5	366	1400	38,2
PSXD-044-070	Style	931	6	440	700	24,4
PSXD-044-080	Style	1064	6	440	800	27,4
PSXD-044-090	Style	1197	6	440	900	30,5
PSXD-044-100	Style	1329	6	440	1000	33,6
PSXD-044-120	Style	1595	6	440	1200	39,7
PSXD-044-140	Style	1861	6	440	1400	45,8
PSXD-051-070	Style	1035	7	514	700	28,4
PSXD-051-080	Style	1183	7	514	800	32,0
PSXD-051-090	Style	1331	7	514	900	35,6
PSXD-051-100	Style	1478	7	514	1000	39,2
PSXD-051-120	Style	1774	7	514	1200	46,3
PSXD-051-140	Style	2070	7	514	1400	53,5
PSXD-059-070	Style	1139	8	588	700	32,5
PSXD-059-080	Style	1301	8	588	800	36,6
PSXD-059-090	Style	1464	8	588	900	40,7
PSXD-059-100	Style	1626	8	588	1000	44,7
PSXD-059-120	Style	1952	8	588	1200	52,9
PSXD-059-140	Style	2277	8	588	1400	61,1
PSXD-066-070	Style	1263	9	662	700	36,5
PSXD-066-080	Style	1444	9	662	800	41,1
PSXD-066-090	Style	1624	9	662	900	45,7
PSXD-066-100	Style	1804	9	662	1000	50,3
PSXD-066-120	Style	2165	9	662	1200	59,5
PSXD-066-140	Style	2526	9	662	1400	68,7
PSXD-074-070	Style	1383	10	736	700	40,6
PSXD-074-080	Style	1580	10	736	800	45,7
PSXD-074-090	Style	1778	10	736	900	50,8
PSXD-074-100	Style	1975	10	736	1000	55,9
PSXD-074-120	Style	2370	10	736	1200	66,2
PSXD-074-140	Style	2765	10	736	1400	76,4

EN STOCK

Tableau Spécialistes PSXD

NF NF EN 442
18/047

Référence	Hauteur (mm)	Puissances au mètre linéaire (W)							Pente	Poids (kg/m)	Capacité (dm³/m)
		Fluide 75/65			Fluide 90/70			Fluide 55/45			
		Ti 19°C Δt 51K	Ti 20°C Δt 50K	Ti 22°C Δt 48K	Ti 19°C Δt 61K	Ti 20°C Δt 60K	Ti 22°C Δt 58K	Ti 20°C Δt 30K			
PSXD 5	366	1131	1103,0	1048	1416	1387	1329	581	1,255	28,00	8,90
PSXD 6	440	1362	1329,0	1261	1719	1682	1610	686	1,293	33,60	10,70
PSXD 7	514	1515	1478,0	1403	1904	1864	1786	771	1,274	39,20	12,50
PSXD 8	588	1667	1626,0	1541	2112	2066	1976	831	1,314	44,70	14,20
PSXD 9	662	1849	1804,0	1710	2340	2290	2191	925	1,308	51,00	16,00
PSXD 10	736	2025	1975,0	1873	2559	2504	2396	1016	1,302	56,10	17,80

CSXD - plinthe double à ailettes

NF NF EN 442
18/047

Référence	Collection	Puissance (W) Δt 50K	Nombre d'éléments	Dimensions hors tout		Poids (kg)
				H(mm)	L(mm)	
CSXD-014-060	Style	371	2	144	600	7,6
CSXD-014-080	Style	495	2	144	800	9,9
CSXD-014-100	Style	618	2	144	1000	12,2
CSXD-014-120	Style	742	2	144	1200	14,4
CSXD-014-150	Style	927	2	144	1500	17,8
CSXD-014-200	Style	1236	2	144	2000	23,5
CSXD-014-300	Style	1854	2	144	3000	34,9
CSXD-022-060	Style	487	3	218	600	11,5
CSXD-022-080	Style	649	3	218	800	14,9
CSXD-022-100	Style	811	3	218	1000	18,3
CSXD-022-120	Style	974	3	218	1200	21,7
CSXD-022-150	Style	1217	3	218	1500	26,8
CSXD-022-200	Style	1622	3	218	2000	35,3
CSXD-022-300	Style	2433	3	218	3000	52,3
CSXD-029-060	Style	596	4	292	600	15,3
CSXD-029-080	Style	794	4	292	800	19,8
CSXD-029-100	Style	992	4	292	1000	24,4
CSXD-029-120	Style	1191	4	292	1200	28,9
CSXD-029-150	Style	1488	4	292	1500	35,7
CSXD-029-200	Style	1984	4	292	2000	47,0
CSXD-029-300	Style	2976	4	292	3000	69,7

EN STOCK

Tableau Spécialistes - CSXD

NF NF EN 442
18/047

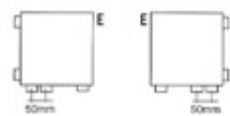
Référence	Hauteur (mm)	Puissances au mètre linéaire (W)							Pente	Poids (kg/m)	Capacité (dm³/m)
		Fluide 75/65			Fluide 90/70			Fluide 55/45			
		Ti 19°C Δt 51K	Ti 20°C Δt 50K	Ti 22°C Δt 48K	Ti 19°C Δt 61K	Ti 20°C Δt 60K	Ti 22°C Δt 58K	Ti 20°C Δt 30K			
CSXD 1	70	404	394,0	375	504	494	474	209	1,239	6,00	1,80
CSXD 2	144	634	618,0	587	794	778	745	324	1,261	11,75	3,60
CSXD 3	218	832	811,0	770	1044	1022	979	424	1,269	17,85	5,30
CSXD 4	292	1017	992,0	942	1279	1252	1199	517	1,277	23,45	7,10

RACCORDEMENTS DE BASE

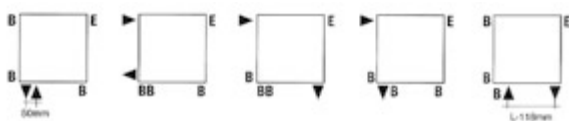
Insert et tête thermostatique livrés dans l'emballage des gammes Pack

Raccordements 5 manchons

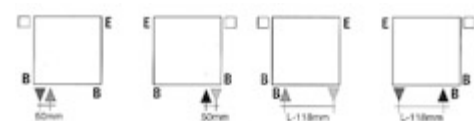
sur radiateurs de la collection "Style", raccords de base : DG 40



Ces deux figures de raccordement permettent :
A. Les raccords intégrés monotube et bitube suivants :

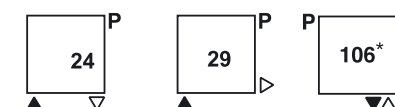
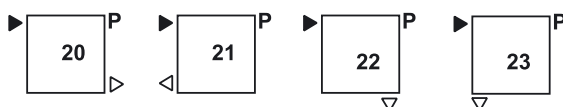


B. Les raccords classiques suivants : (départ à droite par retournement)



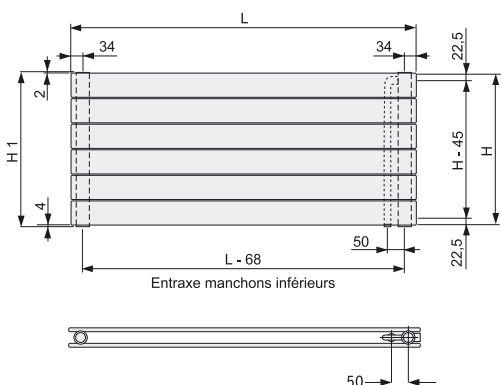
Raccordements classiques 3 manchons

sur radiateurs "sur mesure"

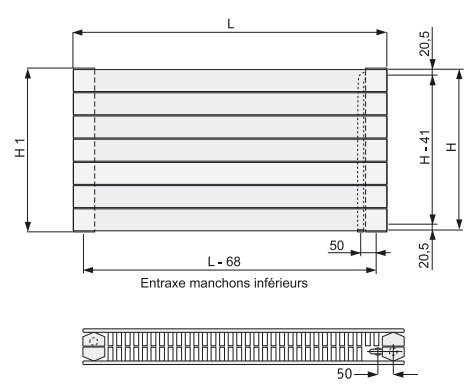


A la commande, préciser le côté d'alimentation (gauche ou droite)

* Figure 106 avec plus-value



VSXD



PSXD - CSXD

Les côtes des schémas sont en mm.

ACCESSOIRES - Pack de raccords



- Nipples de raccord 1/2" 3/4"
- Vanne d'isolement droite ou coudée pour installations bitube ou monotube
- Une paire de raccords cuivre et une paire de raccords PER

Pack-F01

Vanne d'isolement droite pour installation bitube avec un jeu de raccords cuivre 12 x 1 et un jeu de raccords PER 12 x 1,1.

Pack-F02

Vanne d'isolement coudée pour installation bitube avec un jeu de raccords cuivre 12 x 1 et un jeu de raccords PER 12 x 1,1.

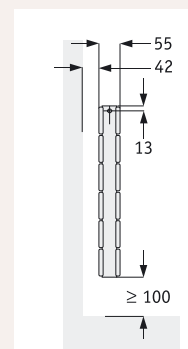
Pack-F03

Vanne d'isolement droite pour installation monotube avec un jeu de raccords cuivre 16 x 1 et un jeu de raccords PER 16 x 1,5.

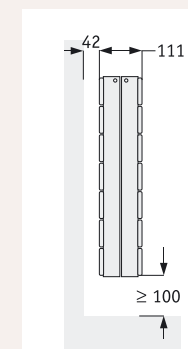
Pack-F04

Vanne d'isolement coudée pour installation monotube avec un jeu de raccords cuivre 16 x 1 et un jeu de raccords PER 16 x 1,5

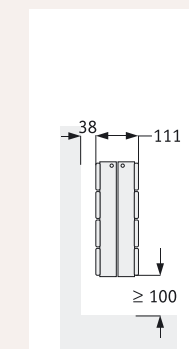
SAILLIE AU MUR



VSXD
Saillie : 97 mm

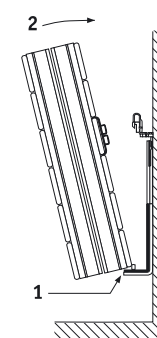


PSXD
Saillie : 153 mm

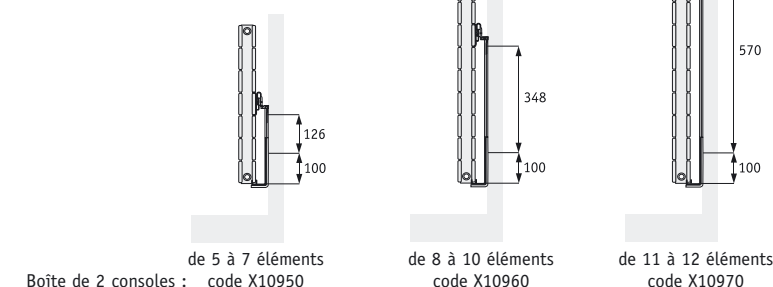


CSXD
Saillie : 149 mm

FIXATIONS DE BASE VSXD et PSXD



Fixations VSXD



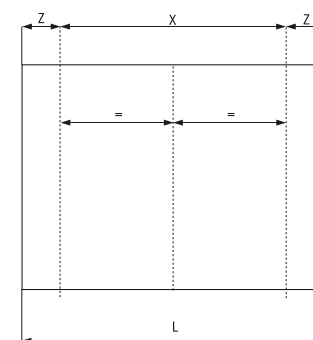
Boîte de 2 consoles : code X10950

de 5 à 7 éléments code X10960

de 8 à 10 éléments code X10960

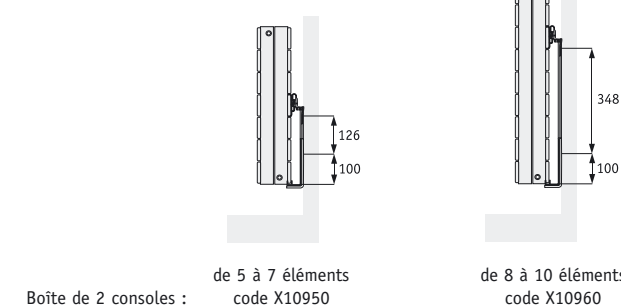
de 11 à 12 éléments code X10970

Position des Fixations VSXD et PSXD



L : 0,5 à 1 m ; Z = 100 mm
L : 1,1 à 2,5 m ; Z = 200 mm
L : 2,6 à 4 m ; Z = 200 mm (3 fixations)

Fixations PSXD



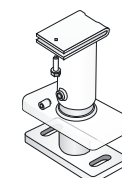
Boîte de 2 consoles : code X10950

de 5 à 7 éléments code X10950

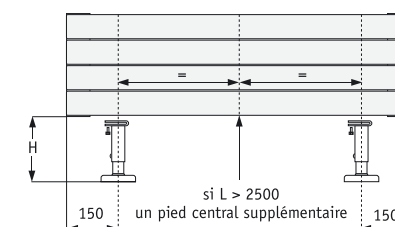
de 8 à 10 éléments code X10960

CSXD

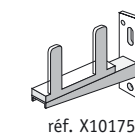
Pieds réglables (hauteur 100 à 150 mm), avec platine cache-vis réf. DXA-203, livrés montés et dans la couleur de l'appareil.



Position des pieds sur CSXD



EN OPTION, fixation murale CSXD



réf. X10175

Les côtes des schémas sont en mm.